

OCTOPUS

ECO Multivalve



ИНСТРУКЦИЯ ПО УСТАНОВКЕ МУЛЬТИКЛАПАНА OCTOPUS

СОДЕРЖАНИЕ:

I. ОПИСАНИЕ МУЛЬТИКЛАПАНА	3
1. Клапан 80%	3
2. ПРЕДОХРАНИТЕЛЬНЫЙ КЛАПАН СБРОСА ДАВЛЕНИЯ	4
3. ЗАПОРНЫЙ КЛАПАН	5
4. ЭЛЕКТРОМАГНИТНЫЙ КЛАПАН	6
5. СКОРОСТНОЙ КЛАПАН (КЛАПАН ИЗБЫТОЧНОГО ПОТОКА)	7
6. ОБРАТНЫЙ КЛАПАН	8
7. РУЧНОЙ ЗАПОРНЫЙ ВЕНТИЛЬ	9
8. КЛАПАН КОНТРОЛЯ ОБЪЕМА	9
II. ИНСТРУКЦИЯ УСТАНОВКИ	10
1. ПРОВЕРКА МОДЕЛИ И РАЗМЕРА МУЛЬТИКЛАПАНА	10
2. ЦЕЛОСТНОСТЬ РЕЗЕРВУАРА И ОБЩИЙ КОНТРОЛЬ	11
3. ПРОВЕРКА ЦЕЛОСТНОСТИ	12
4. УСТАНОВКА МУЛЬТИКЛАПАНА ДЛЯ ЦИЛИНДРИЧЕСКИХ РЕЗЕРВУАРОВ	13
5. УСТАНОВКА МУЛЬТИКЛАПАНА В ТОРОИДАЛЬНЫХ РЕЗЕРВУАРАХ 30°.	16
6. УСТАНОВКА МУЛЬТИКЛАПАНА В РЕЗЕРВУАРАХ 0°.	19
7. ОБОРУДОВАНИЕ ВПУСКНОЙ/ВЫПУСКНОЙ УСТАНОВКИ ВХОДА И ВЫХОДА ГАЗА.....	23
8.СОЕДИНЕНИЕ ЭЛЕКТРИЧЕСКИХ ПРОВОДОВ.....	28
9. КАЛИБРОВКА ПОЛОЖЕНИЯ ДАТЧИКА УРОВНЯ ТОПЛИВА	28
10. КОНТРОЛЬ УСТАНОВКИ ЗАМОНТИРОВАННОЙ В ТРАНСПОРТНОМ СРЕДСТВЕ.....	28
11. ОКОНЧАТЕЛЬНАЯ ПРОВЕРКА	30
12. КЛАПАН ДОЗАПРАВКИ	30
III. РЕШЕНИЕ ПРОБЛЕМ	31

I. ОПИСАНИЕ МУЛЬТИКЛАПАНА

Мультиклапан OSTOPUS был запроектирован согласно стандартам ECE 67 R01. Мультиклапан является компонентом, используемым для установки в автомобильных системах СНГ. Оборудование баллона в виде мультиклапана или разделенных фитингов и заправочного клапана позволяет правильно и безопасно использовать автомобильный резервуар для СНГ. Мультиклапан соединяет в одном корпусе несколько клапанов, каждый из них имеет решающее значение для правильной и безопасной работы сосуда под давлением.

Мультиклапан OSTOPUS оборудован:

1. КЛАПАН 80%
2. ПРЕДОХРАНИТЕЛЬНЫЙ КЛАПАН СБРОСА ДАВЛЕНИЯ
3. ЗАПОРНЫЙ КЛАПАН
4. ЭЛЕКТРОМАГНИТНЫЙ КЛАПАН (КАТУШКА) НА ВЫХОДЕ
5. СКОРОСТНОЙ КЛАПАН (КЛАПАН ИЗБЫТОЧНОГО ПОТОКА)
6. ОБРАТНЫЙ КЛАПАН
7. РУЧНОЙ ЗАПОРНЫЙ ВЕНТИЛЬ
8. КЛАПАН КОНТРОЛЯ ОБЪЕМА

1. Клапан 80%

Соответственно с указом ECE R01:

“Клапан ограничивающий заполнение до 80%” означает устройство, которое ограничивает степень заполнения резервуара до максимума 80% его емкости.

Узел клапана ограничивающего заполнение отключает подачу топлива при заправке, достигая 80% геометрической емкости резервуара.

Клапан, взаимодействующий с поплавком, расположенным внутри резервуара, достигнув достаточного уровня топлива, закрывает его подачу от заправочного клапана. Благодаря этому, обеспечивается 20% свободного пространства над зеркалом газа, что позволяет на расширение жидкой смеси пропана и бутана вместе с повышением температуры.

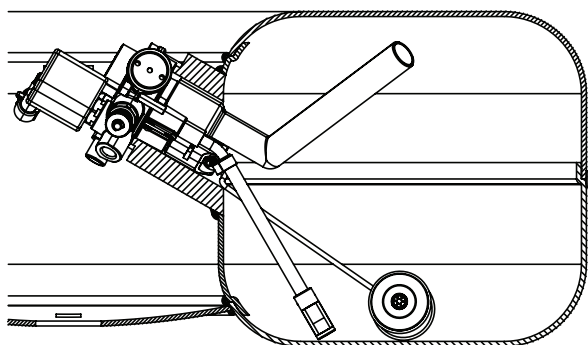


Рис. 1. Положение поплавка в пустом резервуаре

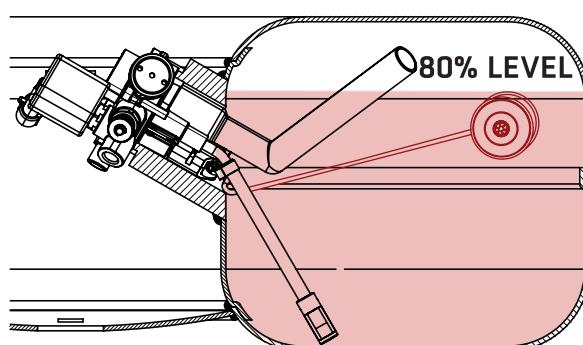


Рис. 2. Положение поплавка при наполненном резервуаре 80%

2. ПРЕДОХРАНИТЕЛЬНЫЙ КЛАПАН СБРОСА ДАВЛЕНИЯ

Предохранительный клапан защищает резервуар от избыточного давления. Срабатывает, когда этот параметр достигает более 2,7 МПа. СНГ в газовой фазе, сбрасываемое через вентиляционные каналы (соединены с корпусом, в котором размещен мультиклапан), вытекает (чаще всего под машину).

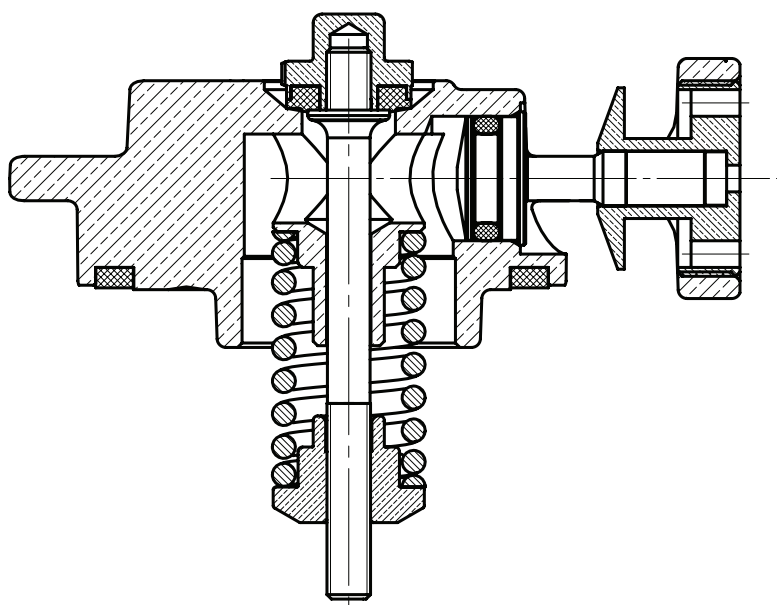


Рис. 3. Предохранительный клапан закрыт.

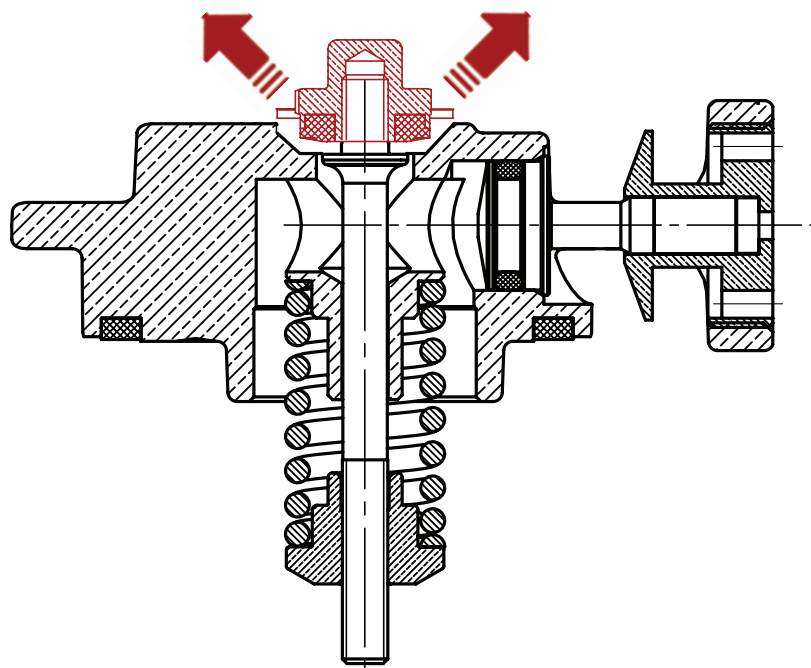


Рис. 4. Предохранительный клапан открытый

3. ЗАПОРНЫЙ

Запорный клапан обеспечивает безопасность в экстремальных ситуациях (например, автомобильный пожар). Клапан открывается (разрушается путем плавления) при достижении мантией резервуара температура 110°С и сбрасывает газ из бака. Благодаря использованию запорного клапана (который поддерживает действие предохранительного клапана), происходит быстрое снижение давления газа в резервуаре.

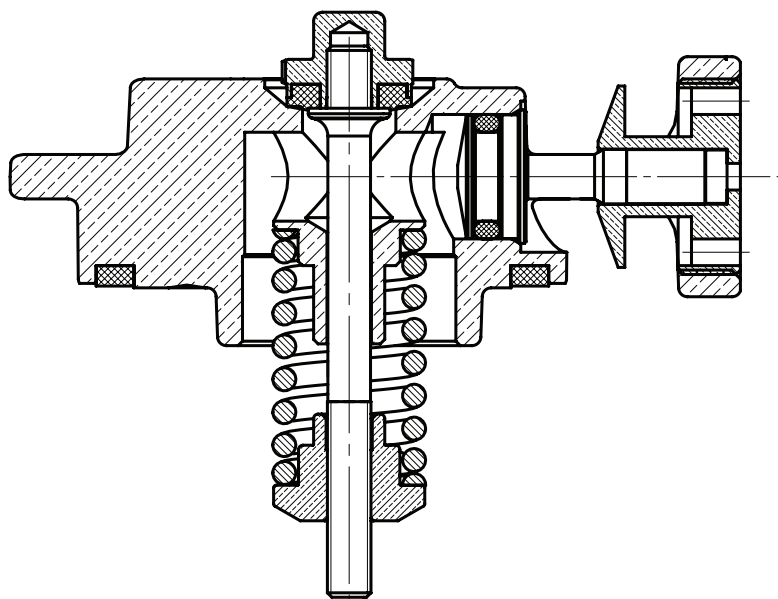


Рис. 5. апорный клапан в условиях нормальной работы

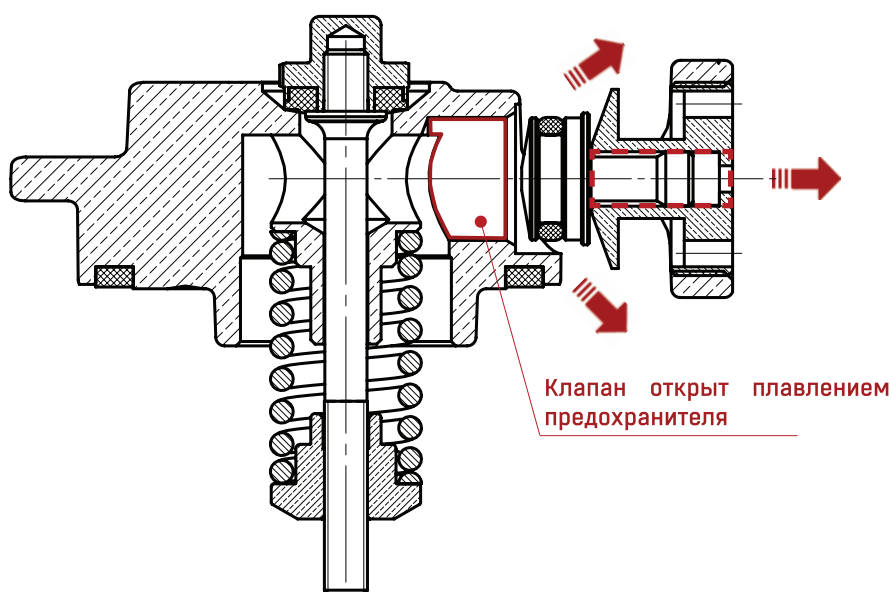


Рис. 6. Запорный клапан в открытых условиях

4. ЭЛЕКТРОМАГНИТНЫЙ КЛАПАН

Электромагнитный клапан открывается в момент запуска двигателя, а закрывается, когда двигатель не работает. Для его открытия необходимо появление сигнала скорости вращения, в то время как закрытие происходит после исчезновения этого сигнала. Клапан обеспечивает безопасность, закрывая выход газа в ситуациях аварийных, когда двигатель обездвижен без воли водителя (например, во время столкновения или автомобильной аварии).

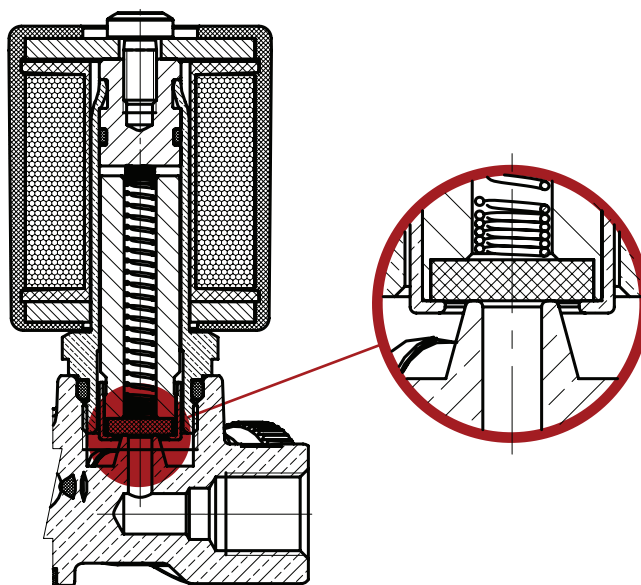


Рис. 9. Электромагнитный клапан в закрытом положении.

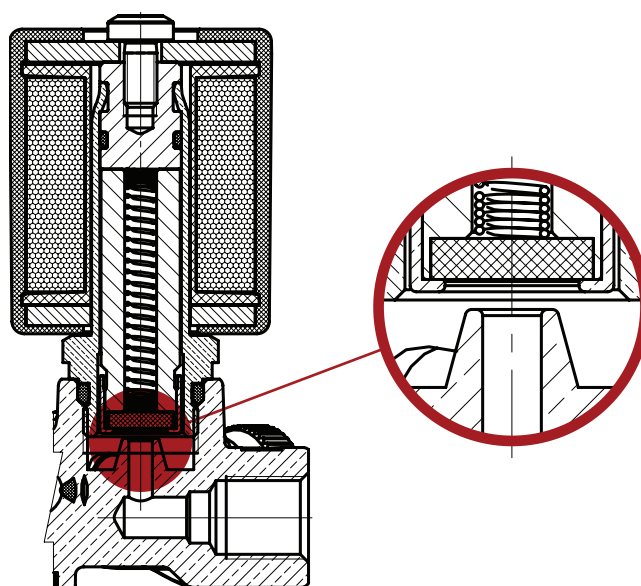


Рис. 10. Электромагнитный клапан в открытом

5. СКОРОСТНОЙ КЛАПАН (КЛАПАН ИЗБЫТОЧНОГО ПОТОКА)

Клапан приводится в действие патрубком, подающим газ в камеру двигателя, при слишком быстром (превышающем потребность двигателя) выходе газа, что происходит в случае повреждения (перерезания) или отсоединения напорного трубопровода, расположенного под машиной.

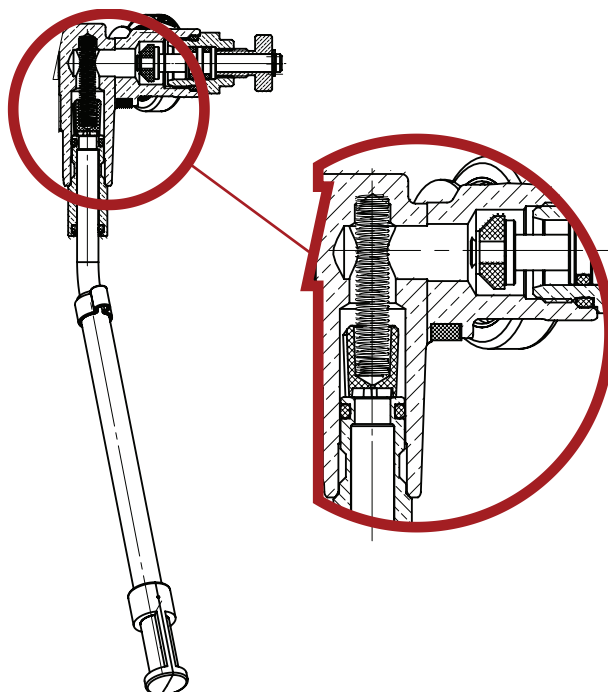


Рис. 11. Клапан избыточного потока при выключенном двигателе

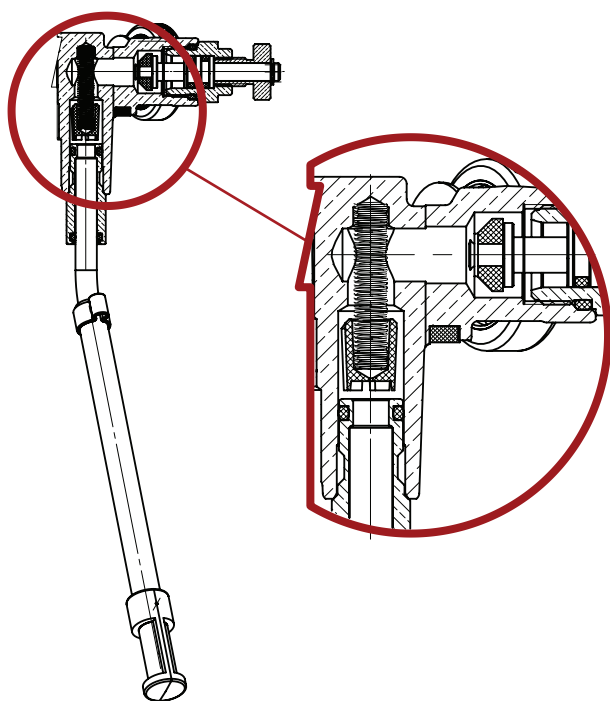


Рис. 12а. Клапан избыточного потока в положении

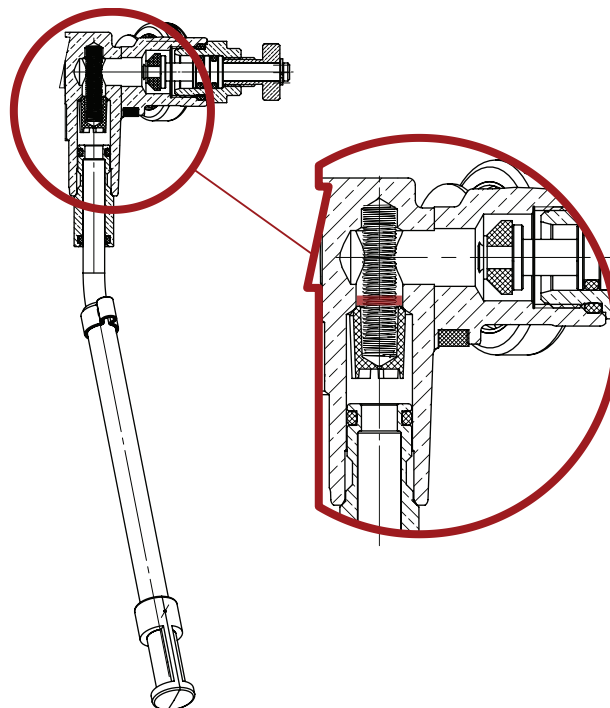


Рис. 12б. Клапан избыточного потока в положении

6. ОБРАТНЫЙ КЛАПАН

Клапан обеспечивает (при заправке) поток топлива СНГ только в сторону бензобака. Поршень (который поддерживается пружиной) находится в канале, где при заправке перекачивается жидкий газ. Давление от распределителя отталкивает плунжер от гнезда и прогибает опорную пружину. После прекращения заправки вследствие разницы давлений (падения давления со стороны распределителя и возникающего в баке избыточного давления), плунжер прижимается к гнезду. Таким образом резервуар защищен перед утечкой топлива, в случае повреждения трубопровода от заправочного клапана.

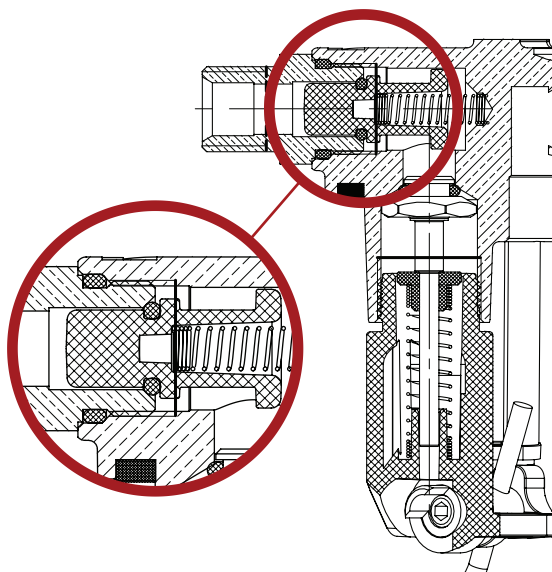


Рис. 14. Обратный клапан в закрытом положении

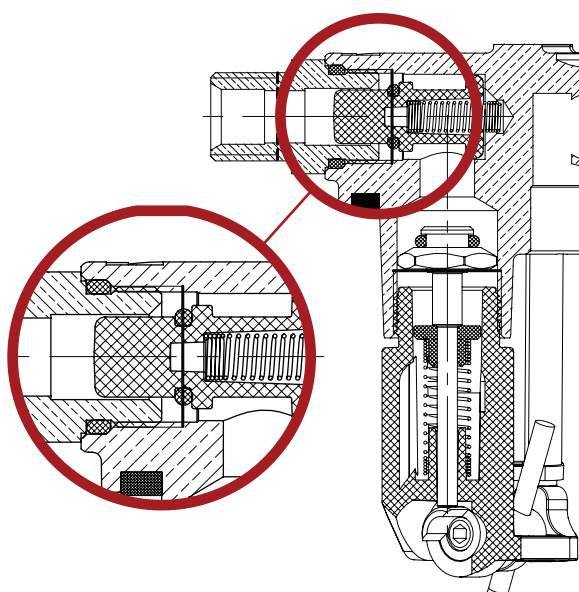


Рис. 15. Обратный клапан во время заправки

7. РУЧНОЙ ЗАПОРНЫЙ ВЕНТИЛЬ

Клапан с ручным управлением (рабочий клапан) отключает подачу газа из резервуара в отсеку мотора (редуктора испарителя). Клапан в основном используется в сервисных работах, когда требуется зияющая установка высокого давления, например, при замене фильтра в газовом электромагнитном клапане.

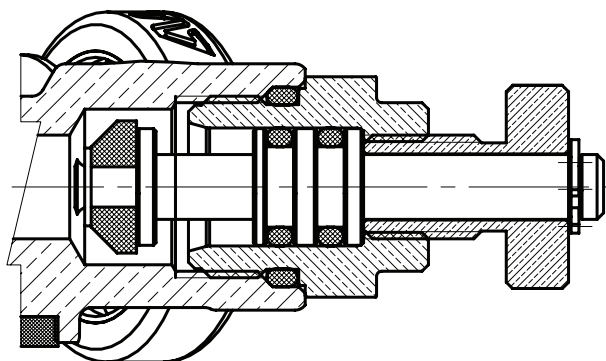


Рис. 16. Запорный вентиль открыт

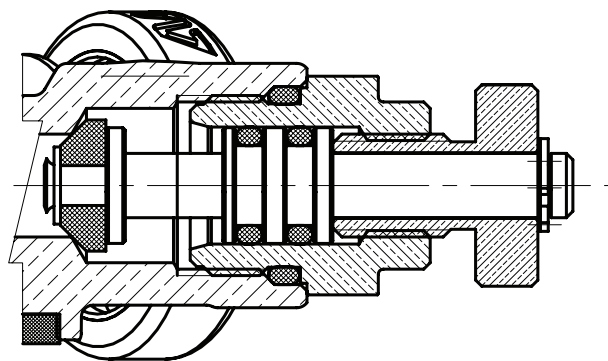


Рис. 17. Ручной запорный вентиль закрыт

8. КЛАПАН КОНТРОЛЯ ОБЪЕМА

Клапан контроля объема - это индикатор, который взаимодействует с поплавком, расположенным внутри резервуара. Движение поплавка передается на указатель через магнитное воздействие (нет механического соединения между поплавком и кончиком). Это указание носит исключительно ориентировочный характер, а установлен в соответствии с правилами резервуар, должен быть расположен таким образом, чтобы легко считывать состояние его заполнения. Электронный индикатор уровня должен быть выбран в соответствии с **правилом/ указом ECE**

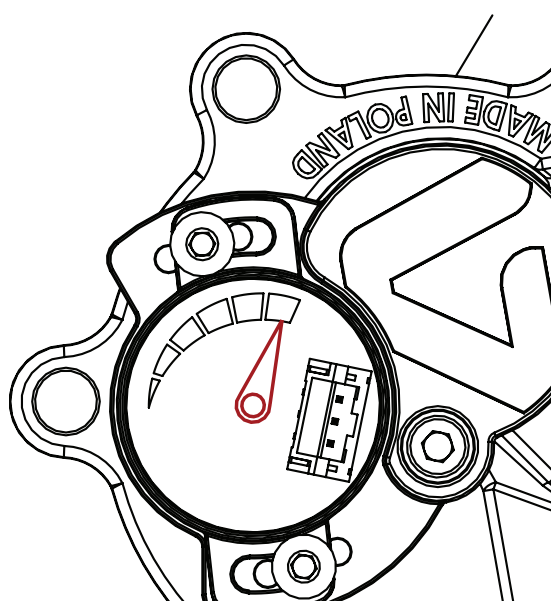


Рис. 18.

II. ИНСТРУКЦИЯ УСТАНОВКИ

1. ПРОВЕРКА МОДЕЛИ И РАЗМЕРА МУЛЬТИКЛАПАНА

Соответствие типа и размера между резервуаром а мультиклапаном должно быть проверено с помощью информации указанной на паспортной табличке резервуара, а также маркировки мультиклапана.

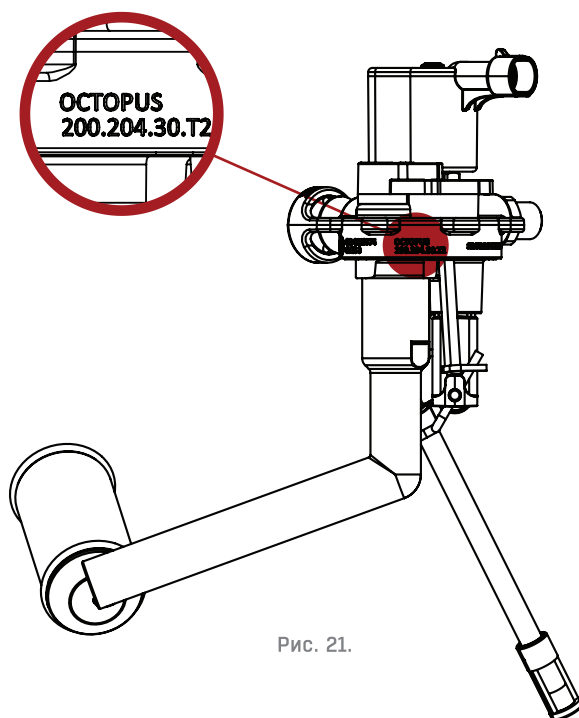


Рис. 21.

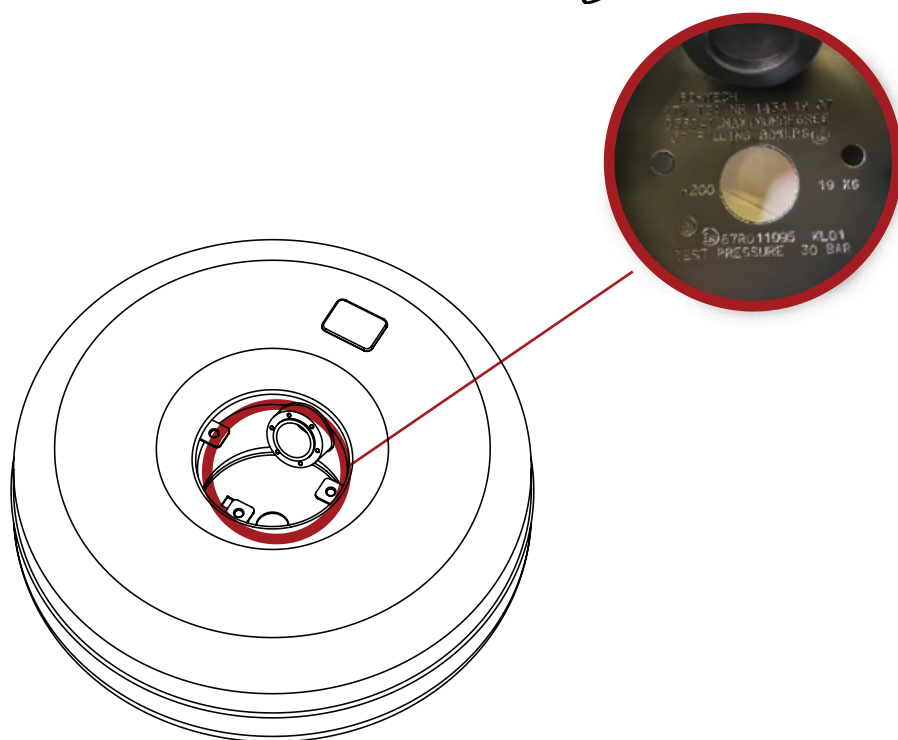


Рис. 22.

2. ЦЕЛОСТНОСТЬ РЕЗЕРВУАРА И ОБЩИЙ КОНТРОЛЬ

Угловая ошибка резьбовых отверстий фланца не должна превышать 2° . Резервуар должен быть установлен в горизонтальном положении. Для того, чтобы сделать правильный контроль, надо затянуть два винта в двух противоположных отверстиях, как показано на рисунке ниже. Наклон кольца относительно горизонтальной плоскости надо измерить, так как показано ниже.

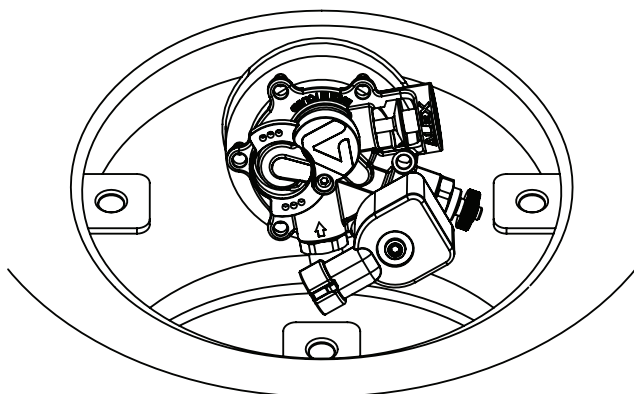


Рис. 23.

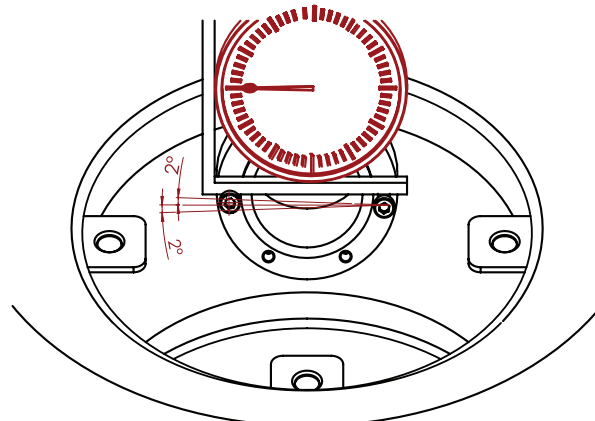
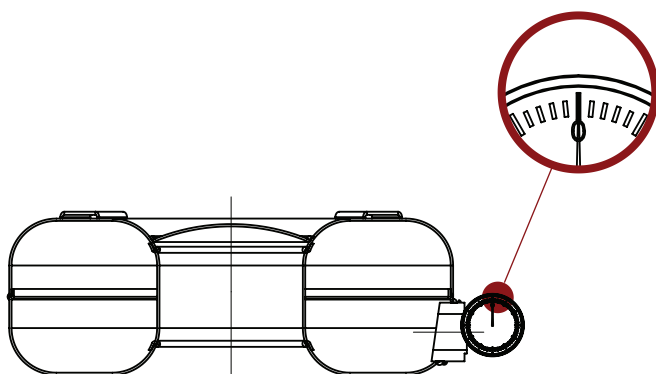
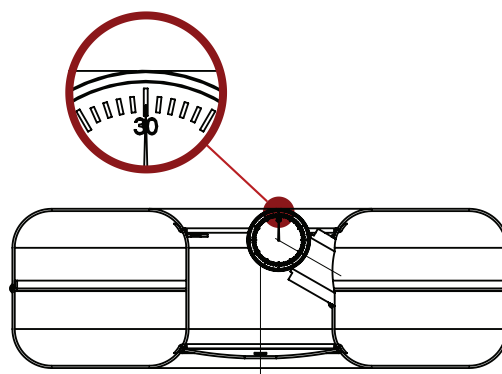


Рис. 24.

В тороидальных резервуарах наклон фланца надо проверить с помощью гониометра. Оно должно соответственно составлять 0° или 30° .


 Рис. 25. Тороидальный резервуар 0°

 Рис. 26. Тороидальный резервуар 30°

Кольцо гнезда должно быть чистым. Остатки краски следует удалить, стараясь не вызвать ошибку плоскости, вмятин или царапин, которые могут повлиять на уплотнение мультиклапана. Внутренняя часть резервуара должна быть очищена от сварочных или шлифовальных остатков и опорожнена от любых следов воды.

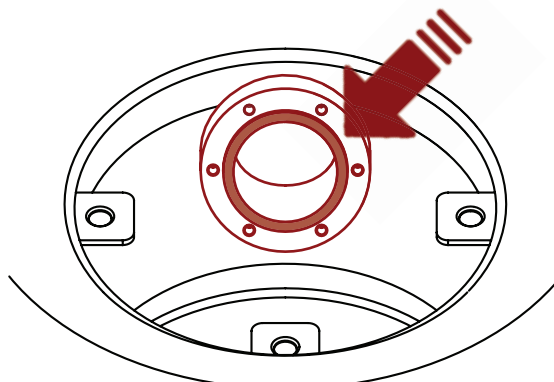


Рис. 27

3. ПРОВЕРКА ЦЕЛОСТНОСТИ

Мультиклапан может быть поврежден неправильным обслуживанием. Правильный захват показан на рисунке.

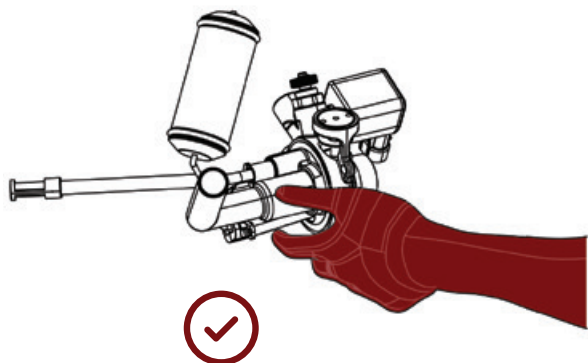


Рис. 28а. Правильный захват

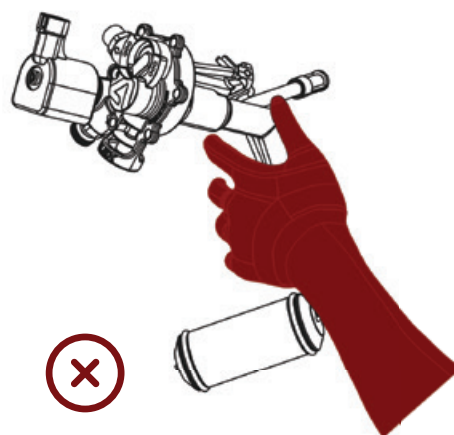


Рис. 28б. Неправильный захват

ПРАВИЛЬНОЕ ДВИЖЕНИЕ ПОПЛАВКОГО СТЕРЖНЯ ДОЛЖНО БЫТЬ ПРОВЕРЕНО В РЕЗУЛЬТАТЕ ЕГО ПОВОРОТА В СООТВЕТСТВИИ С ПРИВЕДЕННЫМИ НИЖЕ РИСУНКАМИ.

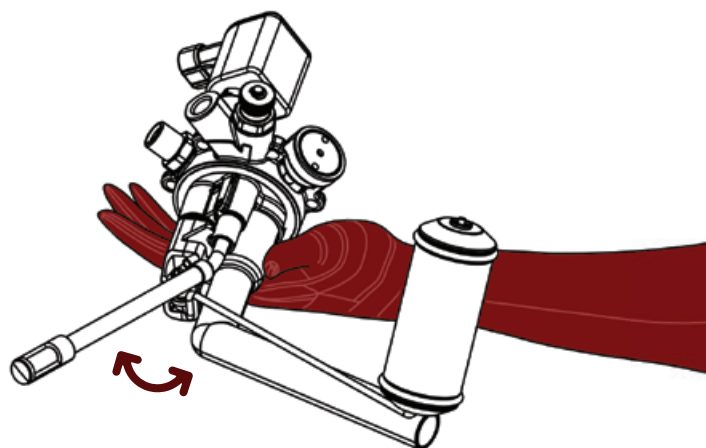


Рис. 29. Максимальное отклонение вниз

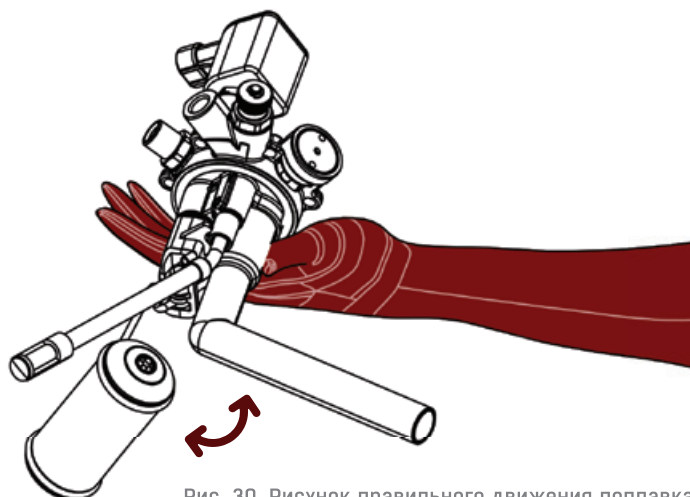


Рис. 30. Рисунок правильного движения поплавка

4. УСТАНОВКА МУЛЬТИКЛАПАНА ДЛЯ ЦИЛИНДРИЧЕСКИХ РЕЗЕРВУАРОВ

Для цилиндрических резервуаров находящихся внутри транспортного средства, мультиклапан надо установить вместе с газонепроницаемым корпусом.

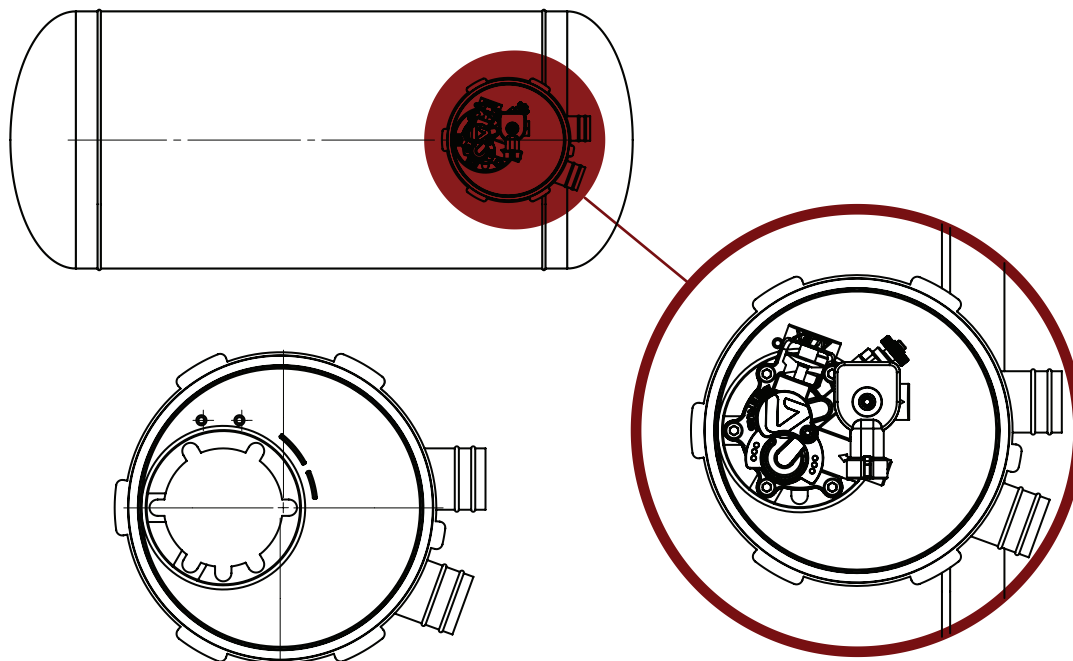


Рис. 31. Расположение мультиклапана

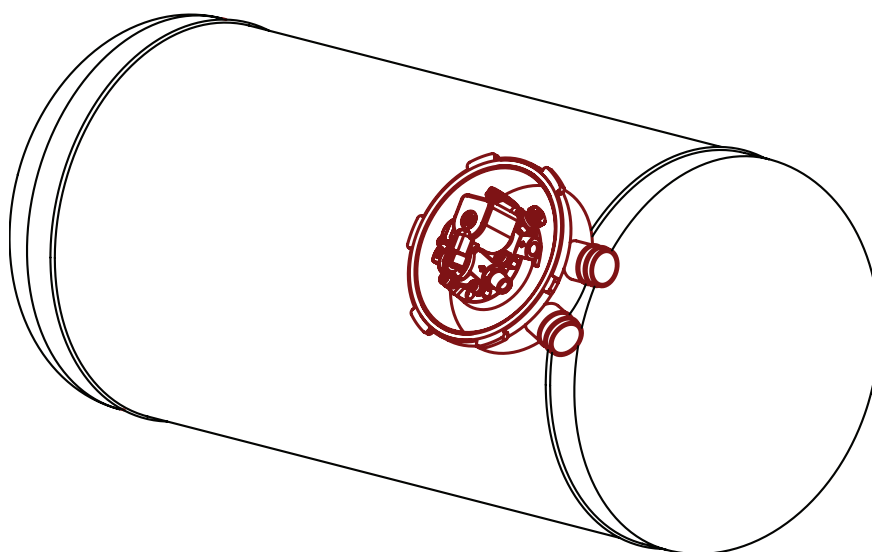


Рис. 32. Расположение мультиклапана в цилиндрических резервуарах 30°

МОНТАЖ МУЛЬТИКЛАПАНА В РЕЗЕРВУАРЕ

На фланец бака надо положить уплотнительное кольцо. Затем надеть газонепроницаемый щит/чехол. В монтажном отверстии поставить поплавковый стержень, а затем дренажную трубку. Не давить/не форсировать элементов при сборке мультиклапана.

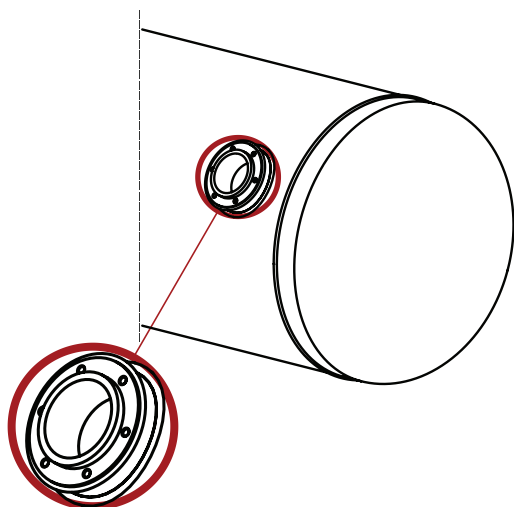


Рис. 33.

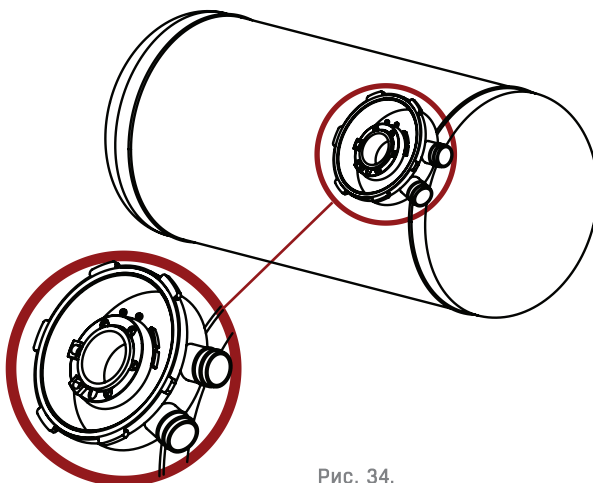


Рис. 34.

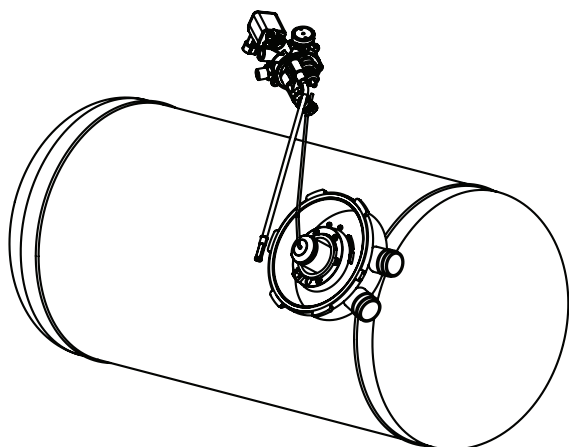


Рис. 35.

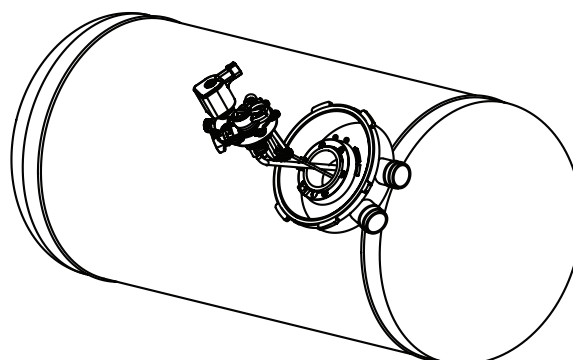
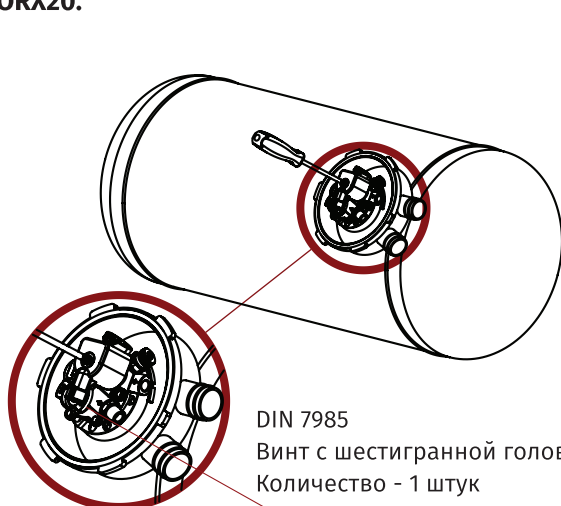


Рис. 36.

Для установки мультиклапана сначала надо снять катушку, отвинчивая винт М4х8 при помощи ключа TORX20.



DIN 7985
Винт с шестигранной головкой TORX - М4 х 8
Количество - 1 штук

Рис. 37.

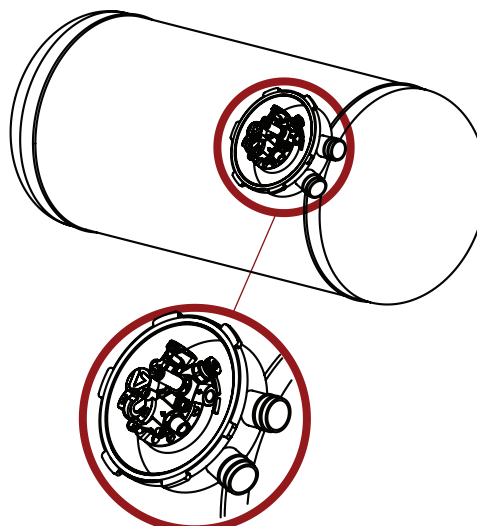


Рис. 38.

- Затем, используя ключ SW4, надо прикрутить 6 цилиндрических винтов с шестигранной головкой M5x25 к фланцу бака. **Момент затяжки 3,5+/-0,5Nm.**

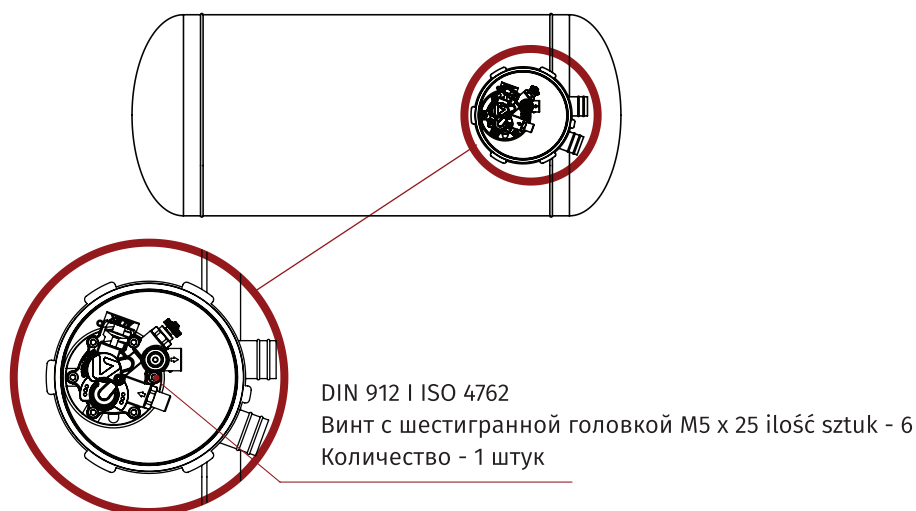


Рис. 39а.

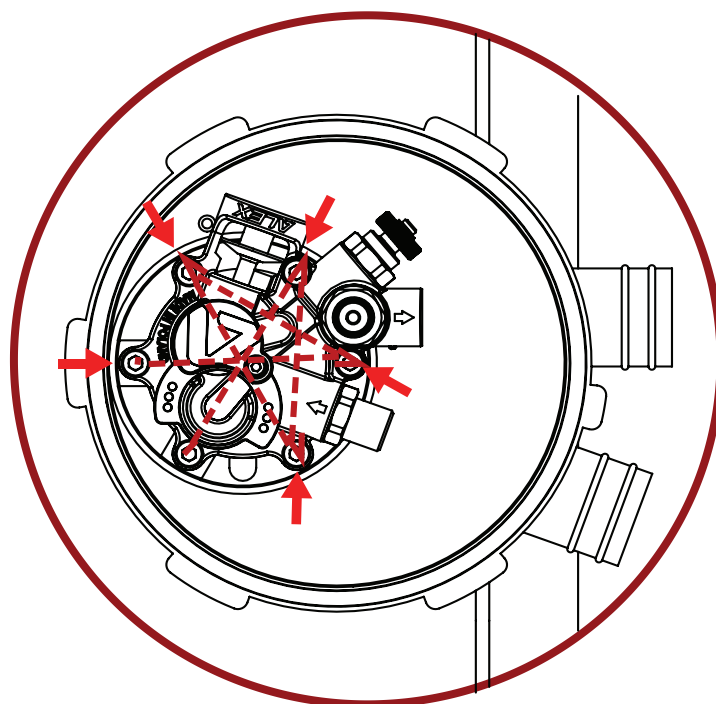


Рис. 39б.

КАТУШКУ ПРИКРУТИТЬ ПОСЛЕ МОНТАЖА ТРУБОК ВХОДА/ВЫХОДА.

Проверка работы системы клапанов ограничивающих заполнение.

Контроль должен проводиться путем поворота резервуара и проверки правильной индикации датчика уровня топлива. Согласно с правилом ECE 67 R01 , часть II параграф 17.6.3.1:

Автоматический ограничитель уровня наполнения должен быть адаптирован к данному резервуару топлива и должен быть установлен в правильном положении, чтобы предотвратить заполнение топливного бака выше 80 % его емкости.

Датчик уровня газа надо предварительно прикрутить к мультиклапану.

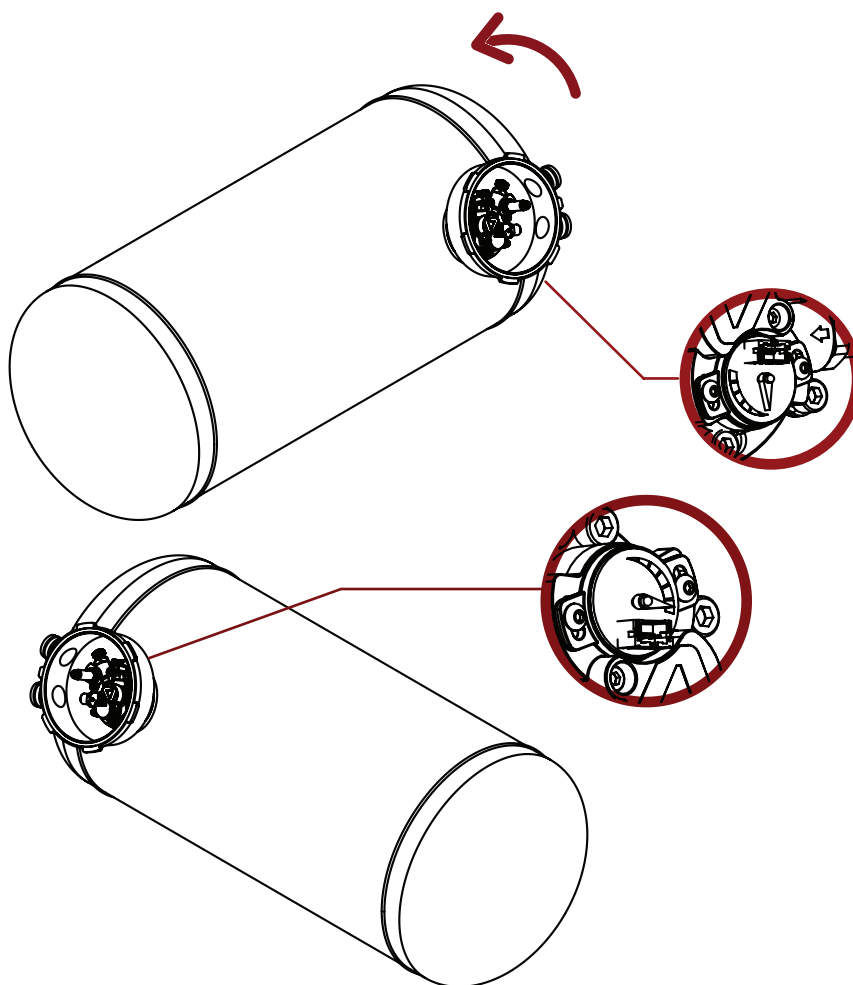


Рис. 40.

5. УСТАНОВКА МУЛЬТИКЛАПАНА В ТОРОИДАЛЬНЫХ РЕЗЕРВУАРАХ 30°.

В тороидальном резервуаре 30° монтажное положение мультиклапана представлено на рисунке ниже.

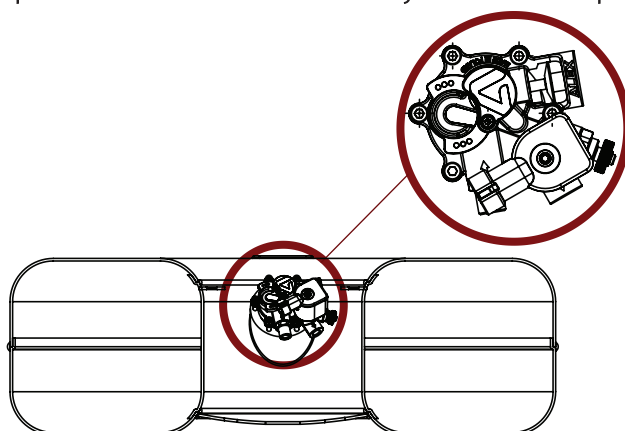


Рис. 41.

Поплавковый стержень поставить в монтажном отверстии, а затем дренажную трубку. Не давить/не форсировать элементов при сборке мультиклапана.

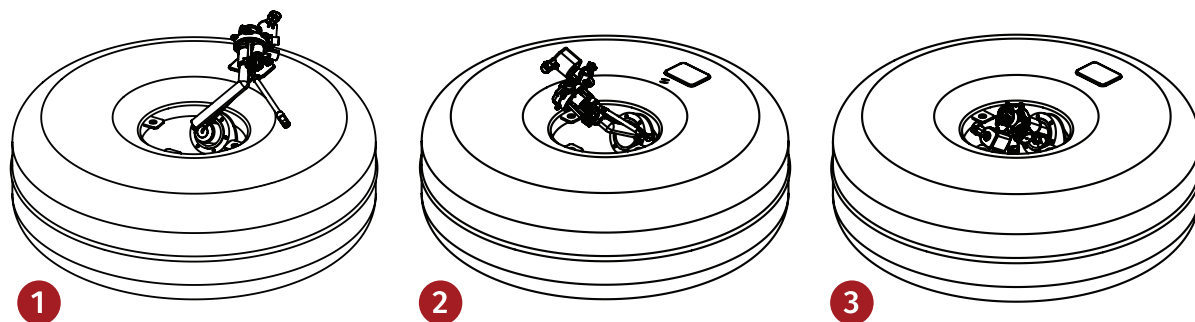


Рис. 44. Размещение мультиклапана в тороидальных резервуарах 30°

Во время установки надо обратить особое внимание на трубку с фильтром (выход газа) - для того чтобы клапан ограничивающий заполнение работал хорошо.

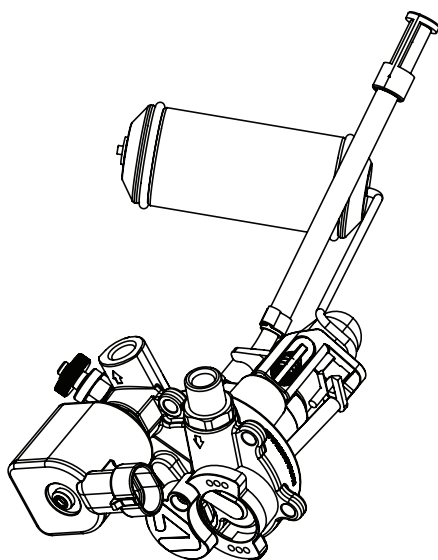


Рис. 45а. правильная сборка

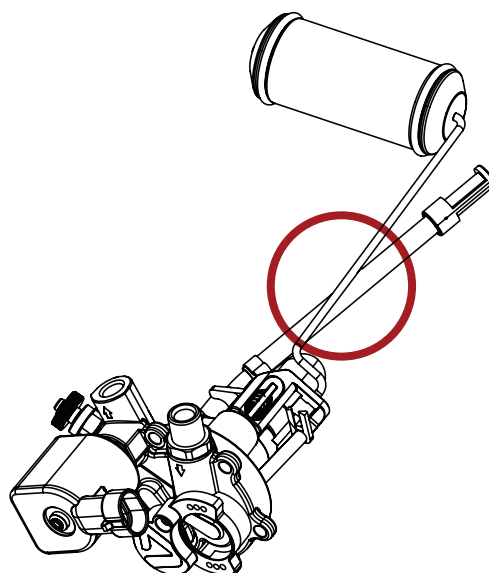
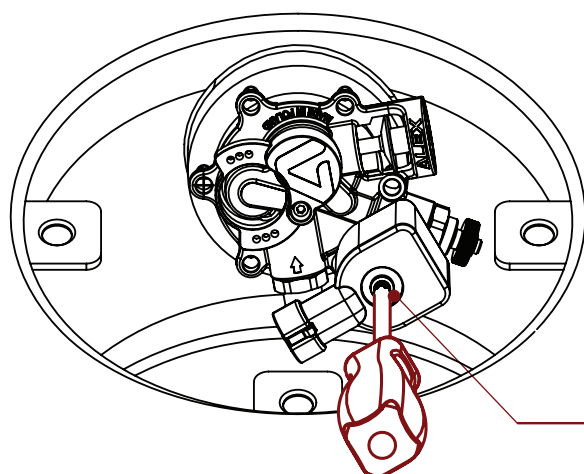


Рис. 45б. Неправильная сборка

Для установки мультиклапана сначала надо снять катушку, отвинчивая винт М4х8 при помощи ключа **TORX20**.



DIN 7985
Винт с гранной головкой
TORX - М4 х 8
Количество - 1 штука

Рис. 46. Отвинчивание катушки

При сборке будьте осторожны, чтобы не повредить катушку.

- Затем, используя ключ SW4, надо прикрутить 6 цилиндрических винтов с шестигранной головкой M5x25 к фланцу бака.

Момент затяжки 3,5+/-0,5Nm.

DIN 912 | ISO 4762
Винт с шестигранной головкой M5 X 25
Количество - 6 штук

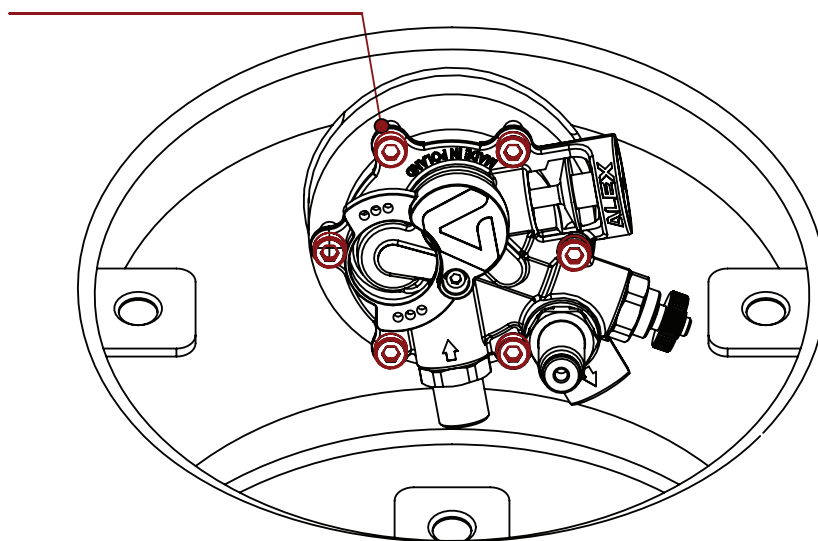


Рис. 47.

При разборке не снимать штока катушки.

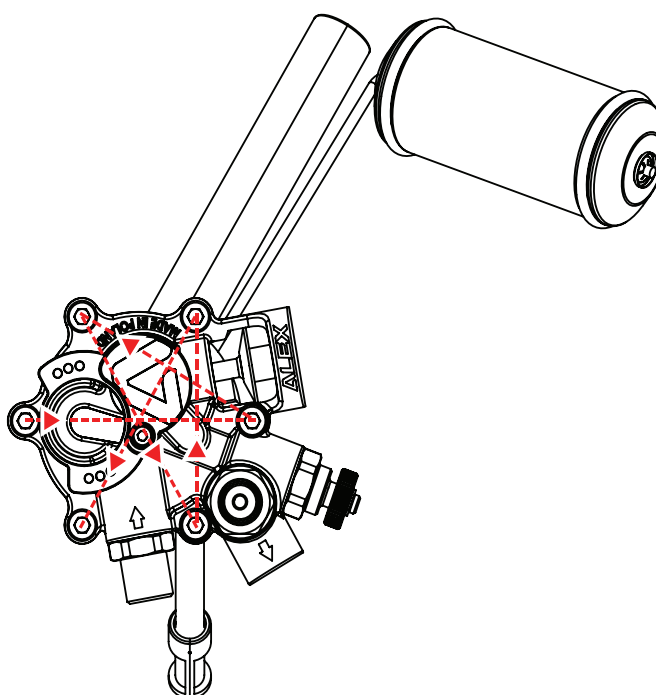


Рис. 48. Порядок затяжки монтажных винтов.

Проверка работы системы клапанов ограничивающих заполнение.

В тороидальном резервуаре 30° монтажное положение мультиклапана указано на рисунке ниже.

Индикатор датчика уровня топлива предварительно надо прикрутить к мультиклапану. Контроль должен проводиться путем поворота резервуара и проверки правильной индикации индикатора уровня топлива. Согласно с правилом ECE 67 R01, часть II параграф 17.6.3.1:

Автоматический ограничитель уровня наполнения должен быть адаптирован к данному резервуару топлива и должен быть установлен в правильном положении, чтобы предотвратить заполнение топливного бака выше 80 % его емкости.

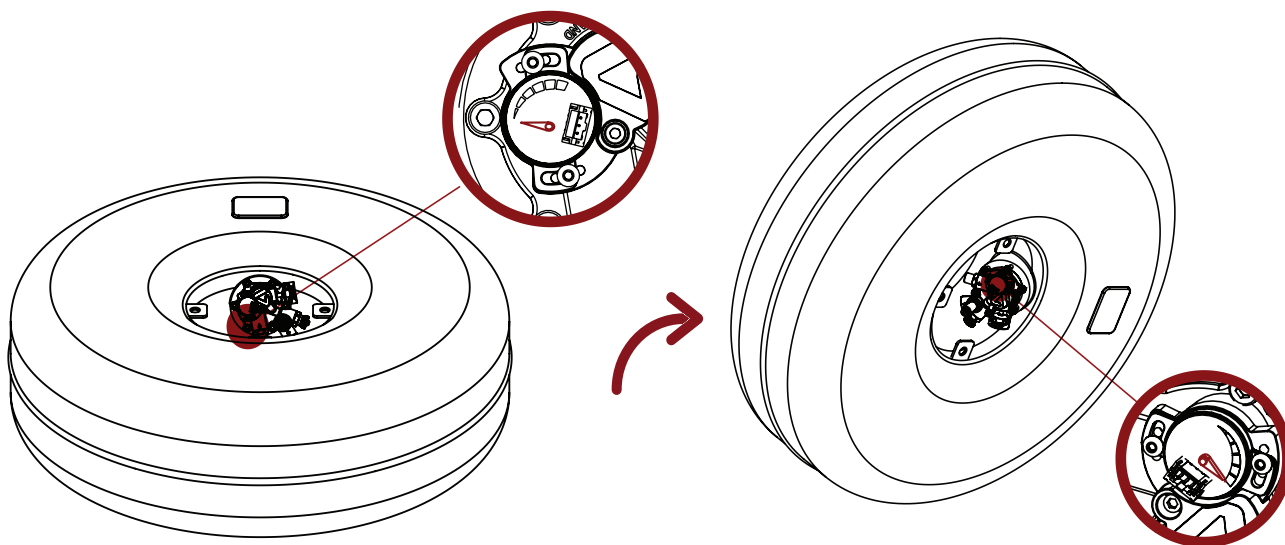


Рис. 49. Способ проведения контроля

6. УСТАНОВКА МУЛЬТИКЛАПАНА В РЕЗЕРВУАРАХ 0°.

В тороидальном резервуаре 30° монтажное положение мультиклапана представлено на рисунке ниже.

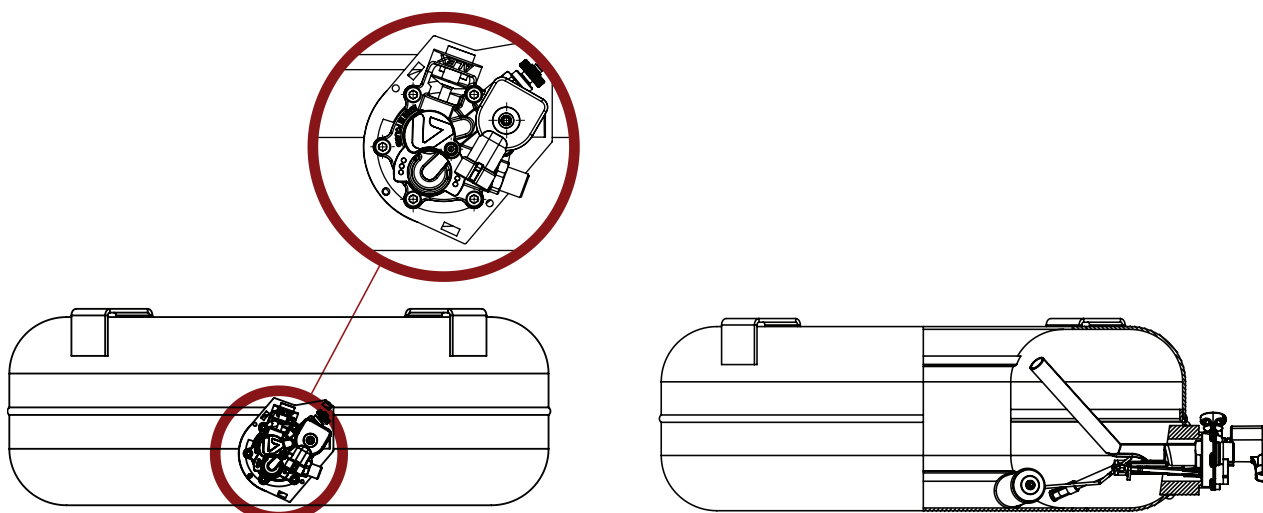


Рис. 50.

Комплект мультиклапана для тороидального резервуара 0°

Мультиклапан в резервуарах 0° защищен чехлом, который предотвращает его повреждение во время использования. Поэтому перед установкой мультиклапана на резервуаре, надо нанести пластиковую крышку и хомут.

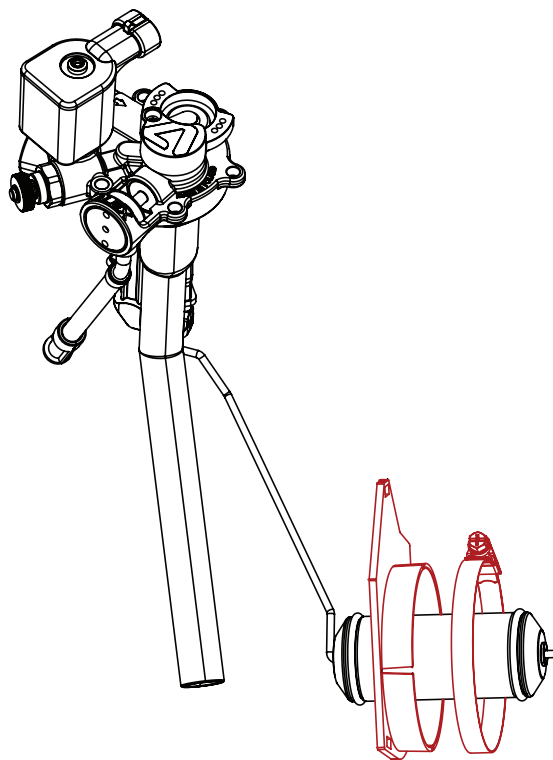


Рис. 51.

Поплавковый стержень надо поместить в монтажное отверстие, затем поставить дренажную трубку. Во время монтажа, не нажимать на элементы мультиклапана

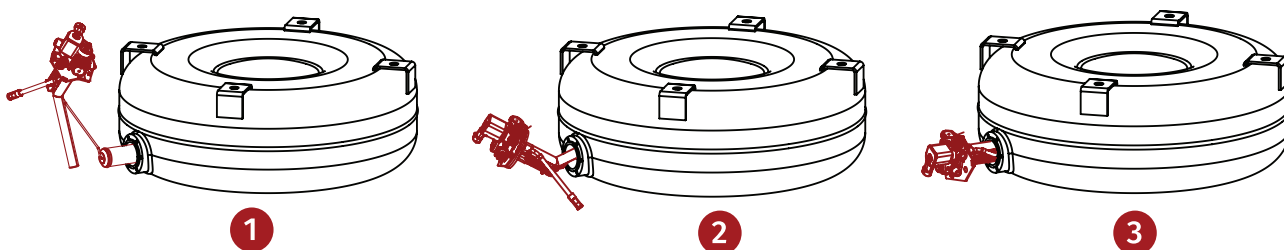


Рис.52.

Во время монтажа обратить особое внимание на трубку с фильтром - для того чтобы клапан ограничивающий заполнение до 80% работал хорошо.

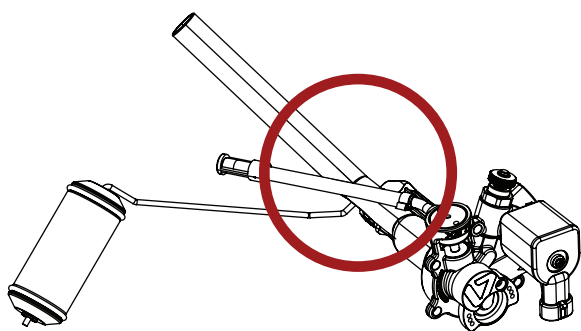


Рис. 53а. Неправильный монтаж

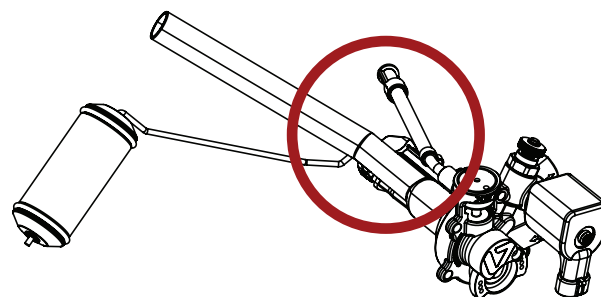
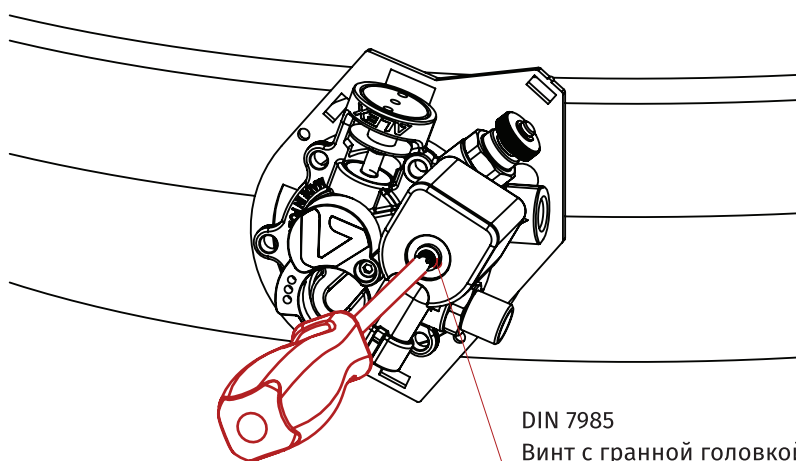


Рис. 53б. ПРАВИЛЬНАЯ
СБОРКА

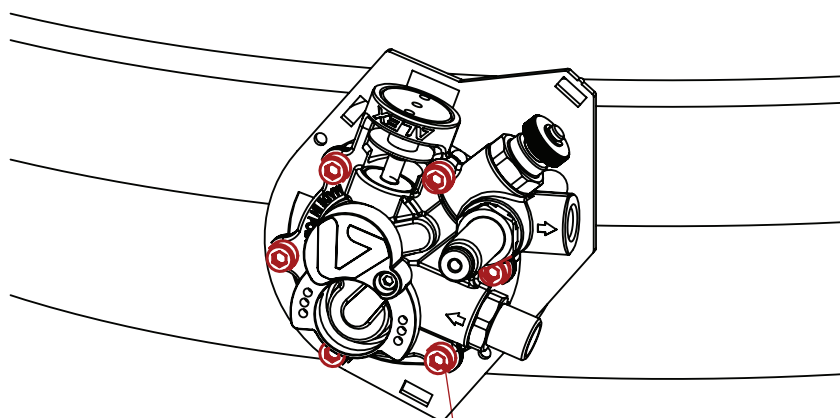
Для установки мультиклапана сначала надо снять катушку, отвинчивая винт М4х8 при помощи ключа TORX20.



DIN 7985
Винт с гранной головкой TORX M4 x 8
Количество - 1 штука

Рис. 54.

При сборке надо быть осторожным, чтобы не повредить катушку.



DIN 912 | ISO 4762
Винт с шестигранной головкой M5x25
Количество - 6 штук

Рис. 55.

Затем, используя ключ SW4, надо прикрутить 6 цилиндрических винтов с шестигранной головкой M5x25 к фланцу бака.

Момент затяжки 3,5+/-0,5Nm.

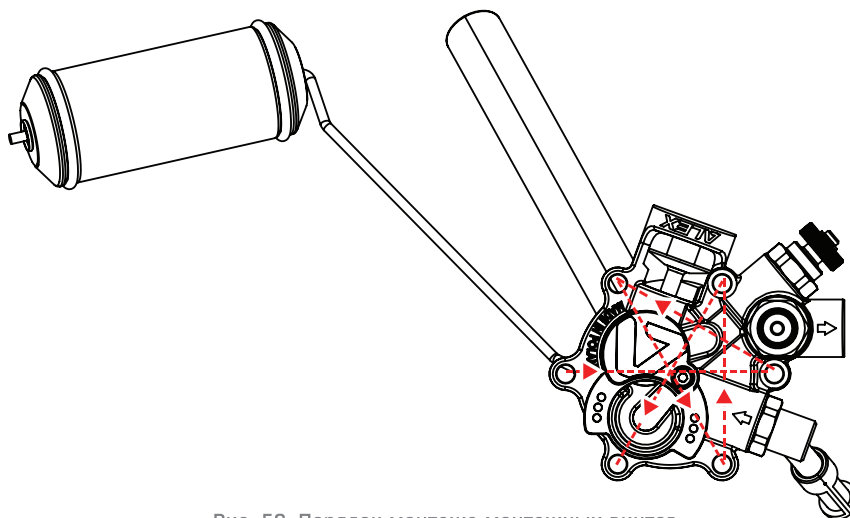


Рис. 56. Порядок монтажа монтажных винтов.

Проверка работы системы клапанов ограничивающих заполнение.

Контроль должен проводиться путем поворота резервуара и проверки правильной индикации датчика уровня топлива. Согласно с правилом ECE 67 R01, часть II параграф 17.6.3.1

Автоматический ограничитель уровня наполнения должен быть адаптирован к данному резервуару топлива и должен быть установлен в правильном положении, чтобы предотвратить заполнение топливного бака выше 80% его емкости.

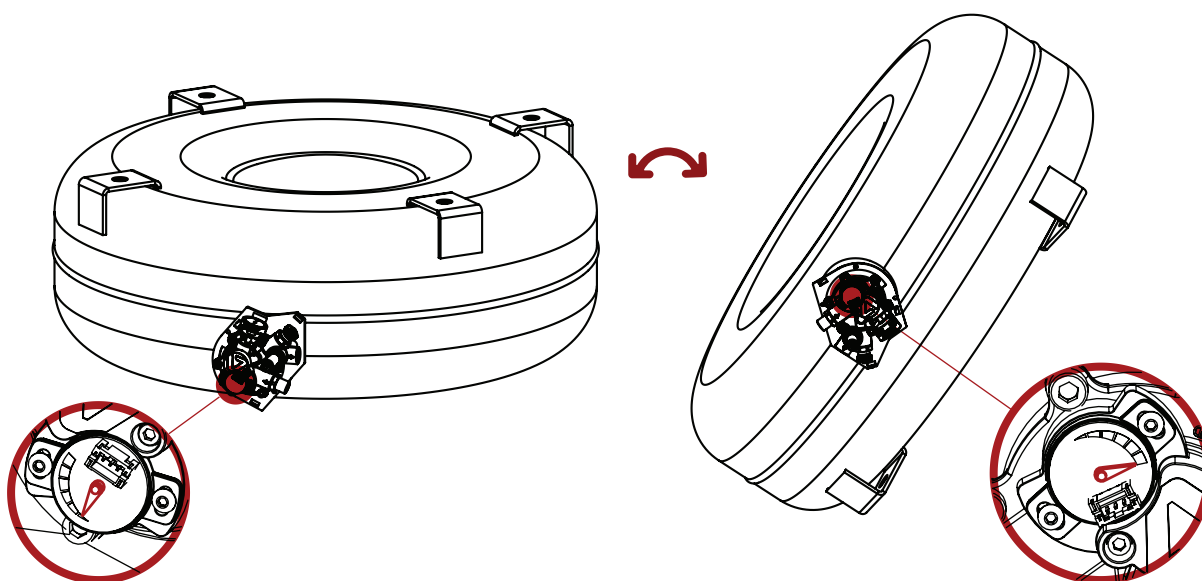


Рис. 57.

8. ОБОРУДОВАНИЕ ВПУСКНОЙ/ВЫПУСКНОЙ УСТАНОВКИ ВХОДА И ВЫХОДА ГАЗА

Перед установкой резервуара в транспортном средстве рекомендуется подготовить впускное и выпанодое выпортное. Не надо устанавливать впускных и выпускных соединений, если мультиклапан не постоянно установлен в банкно.

Выпускное оборудование:

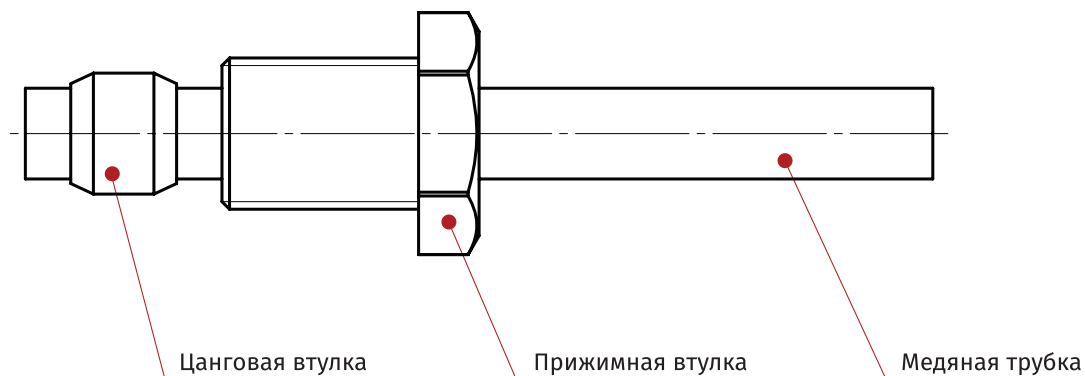


Рис. 58.

Выпускной патрубок следует поместить в отверстие и завинтить вручную. Затем затянуть с помощью ключа SW14.

Момент затяжки 5 +/- 0,5 Нм.

Во время зажима, рекомендуется вдавление медной трубки в корпус мультиклапана. После фиксации надо снять гайку и проверить деформацию втулки.

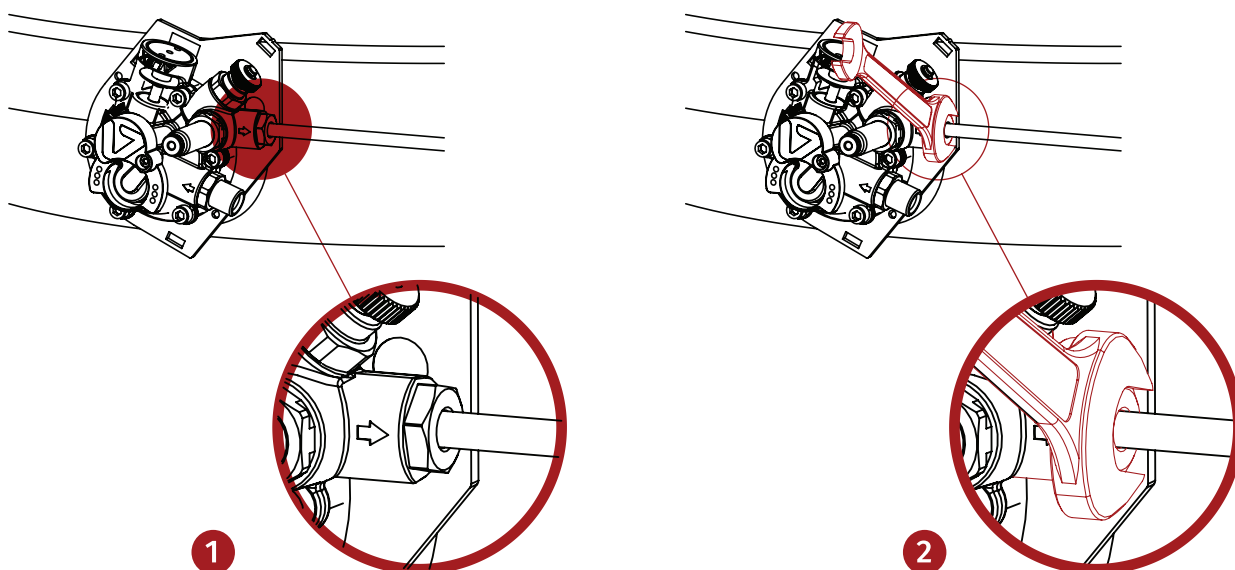


Рис. 59.

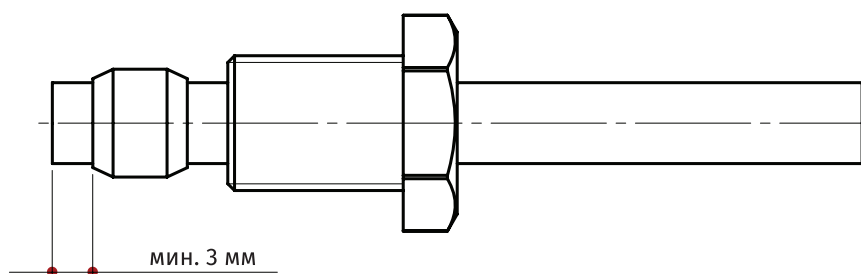


Рис. 60. Правильный монтаж

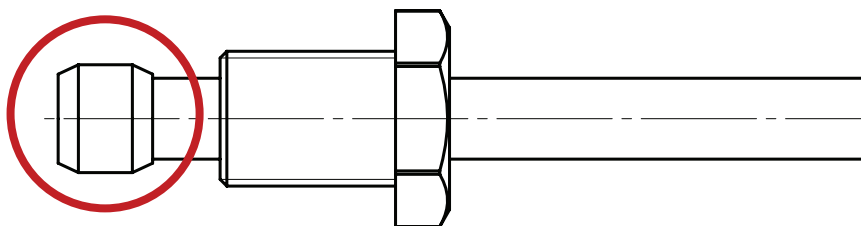


Рис. 61. Неправильный монтаж

Впускное оборудование

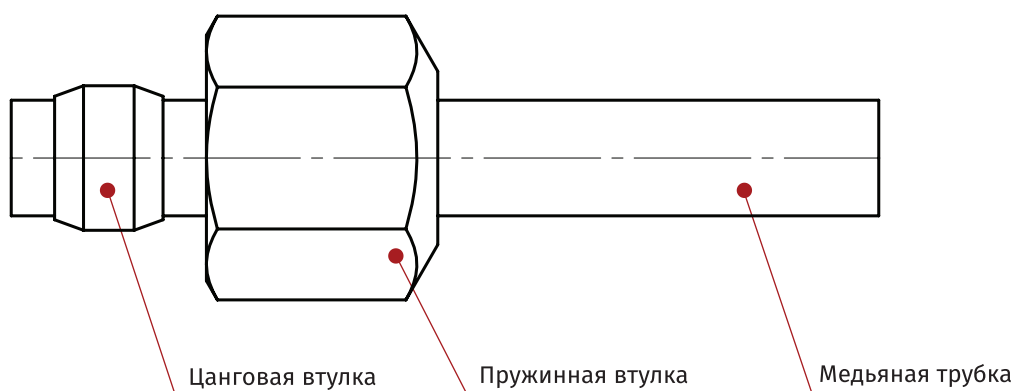


Рис. 62.

Впускной патрубок следует поместить в отверстие и завинтить вручную. Затем затянуть с помощью ключа SW17.

Момент затяжки 5 +/- 0,5 Нм.

Во время зажима рекомендуется вдавливать медную трубку в корпус мультиклапана. После крепления надо снять гайку и проверить деформацию втулки.

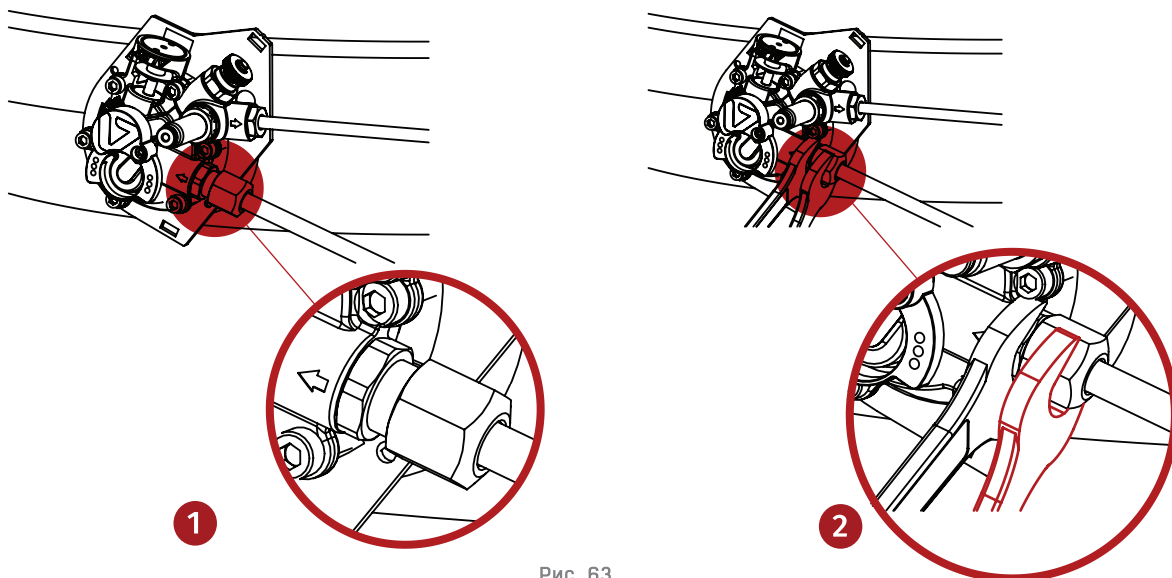


Рис. 63.

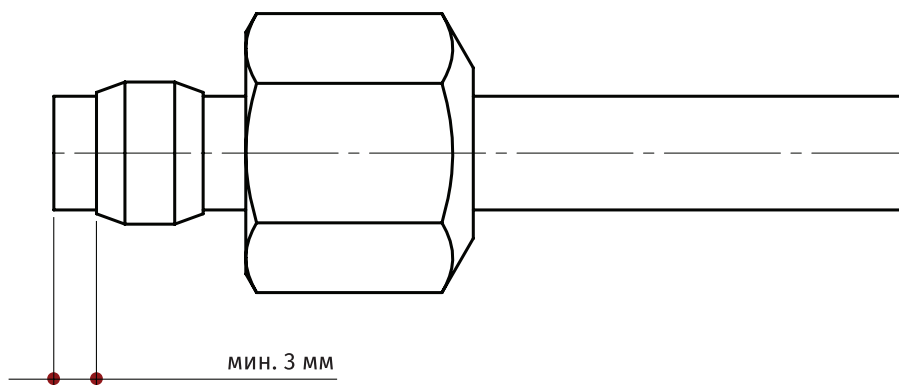


Рис. 64. Правильный монтаж

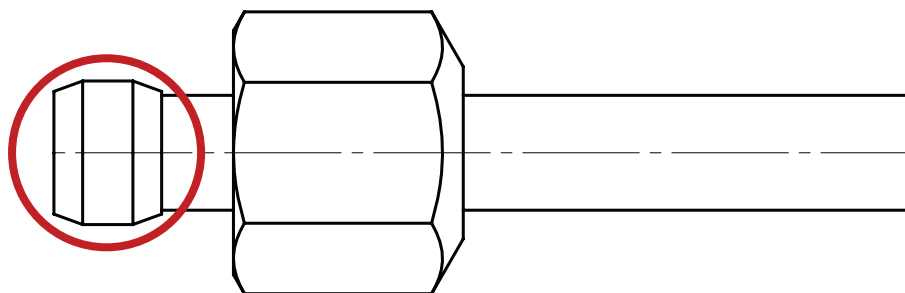


Рис. 65. Неправильный монтаж

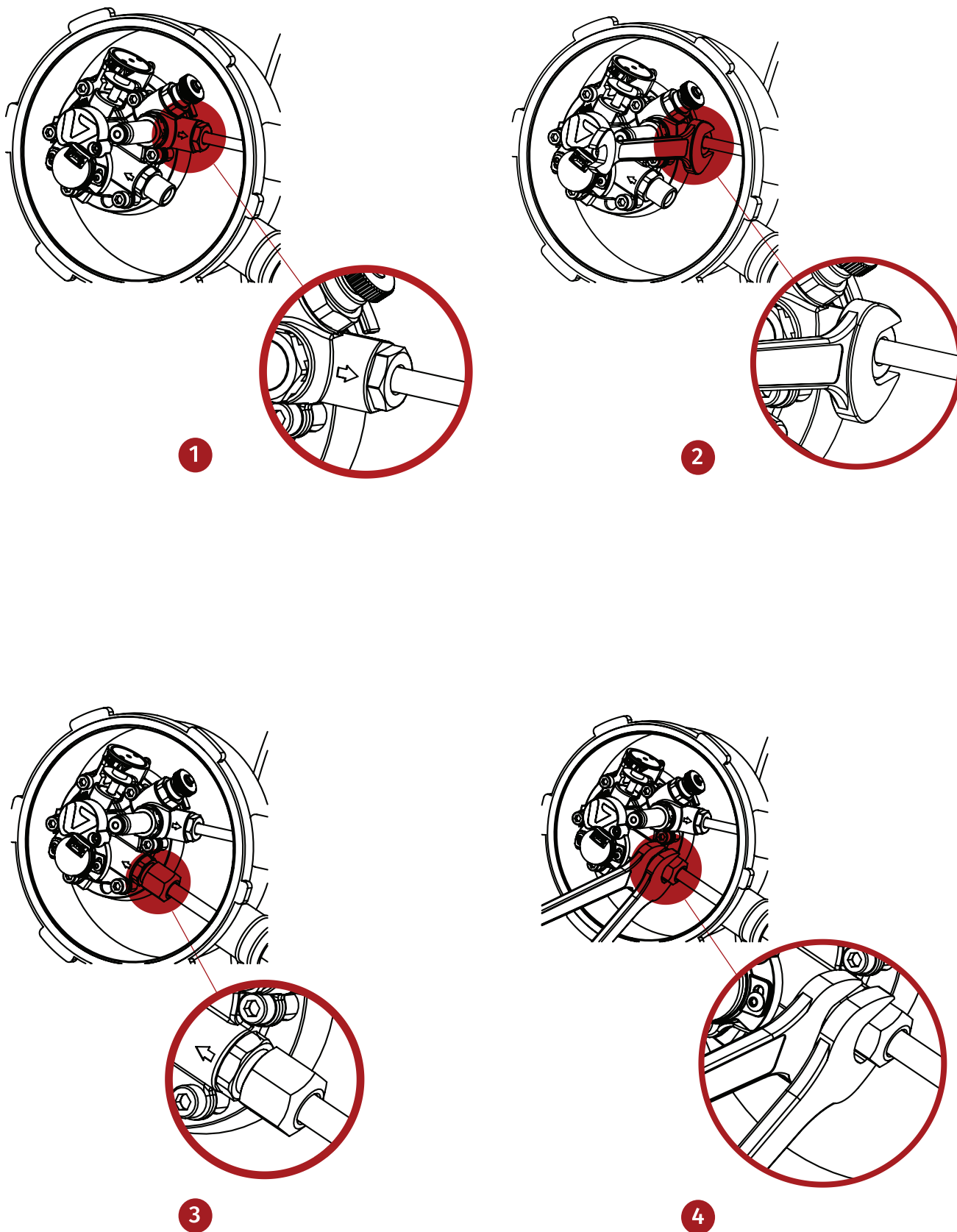


Рис. 65. Способ затяжки

8. СОЕДИНЕНИЕ ЭЛЕКТРИЧЕСКИХ ПРОВОДОВ

Надо прикрутить катушку винтом M4x8 при помощи ключа TORX20

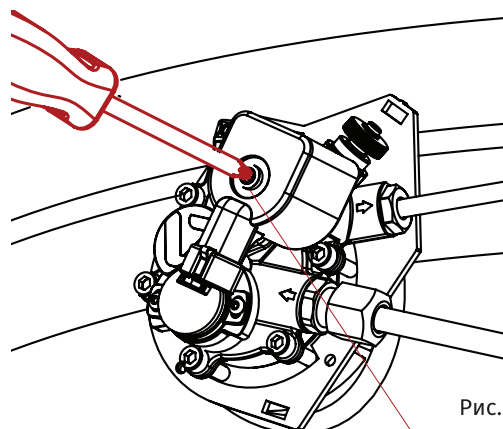


Рис. 66а.

Рис.66. Винт с цилиндрической головкой TORX-M4 x 8
Количество - 1 штука

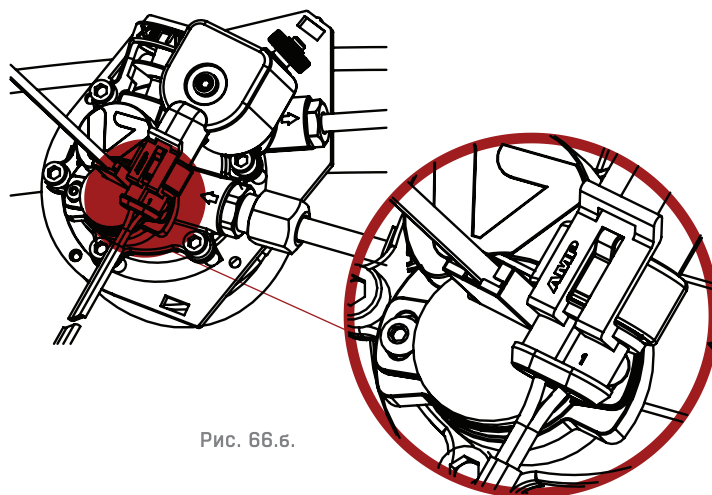


Рис. 66.б.

Для наружных тороидальных резервуаров 0°, после установки электрических проводов надо надеть на мультиклапан крышку защитного кожуха. В случае цилиндрических резервуаров 30° после установки электрических проводов, надо надеть на мультиклапан крышку газонепроницаемого корпуса.

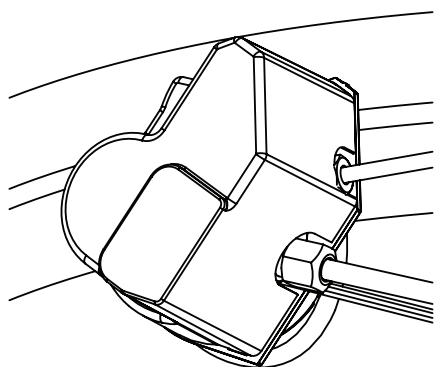


Рис.67а. Крышка защитного кожуха в наружном тороидальном резервуаре 0°

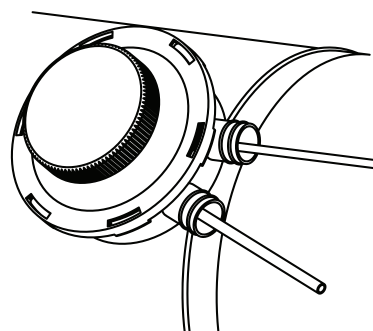


Рис.67б. Крышка защитного кожуха в цилиндрическом резервуаре 30°

9. КАЛИБРОВКА ПОЛОЖЕНИЯ ДАТЧИКА УРОВНЯ ТОПЛИВА

Настройка датчика уровня топлива состоит в том, чтобы изменить настройки датчика, используя отверстия в пластиковой крышке.

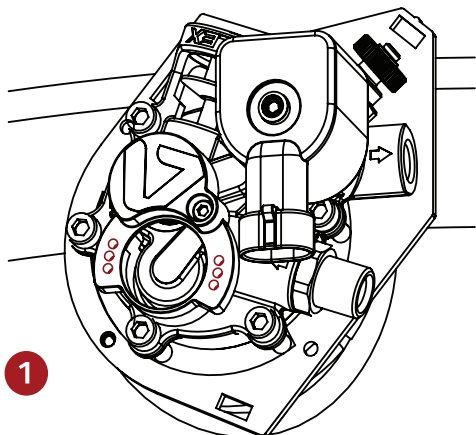


Рис. 68а.

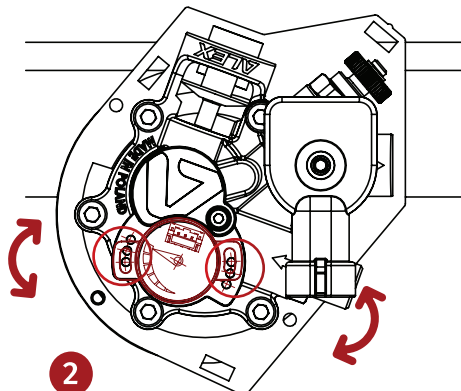


Рис. 68б.

Датчик уровня топлива следует поворачивать по часовой стрелке таким образом, чтобы датчик отключил диод пустого резервуара.

Датчик уровня топлива следует поворачивать против часовой стрелки, таким образом, чтобы датчик отключил диод полного резервуара.

Рекомендуем установить датчик уровня топлива в крайнем левом положении (против часовой стрелки), так как в этом положении индикация более точна при низком уровне газа.

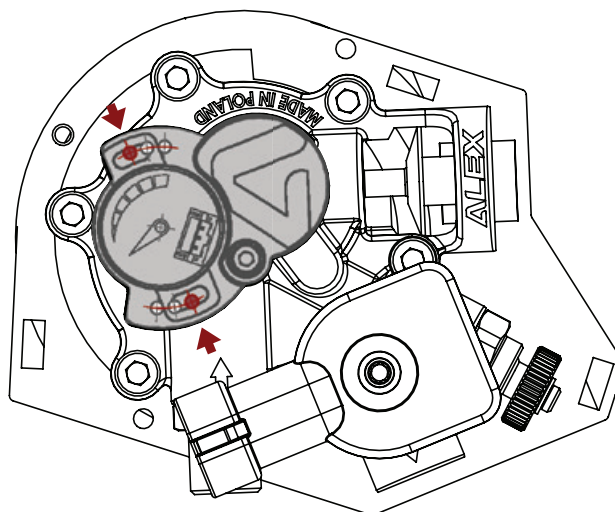


Рис. 69.

10. КОНТРОЛЬ УСТАНОВКИ ЗАМОНТИРОВАННОЙ В ТРАНСПОРТНОМ СРЕДСТВЕ.

Согласно с правилом ECE 67 R01, часть II параграф 17.6.3.1

Автоматический ограничитель уровня наполнения должен быть адаптирован к данному резервуару топлива и установлен в правильном положении, чтобы предотвратить заполнение топливного бака выше 80% его емкости.

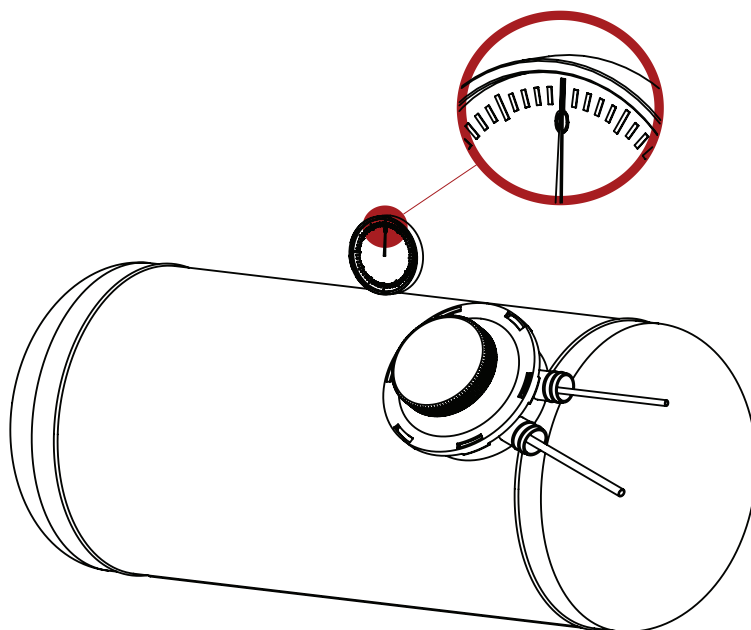


Рис. 70. Контроль наклона оси цилиндрического резервуара 30°

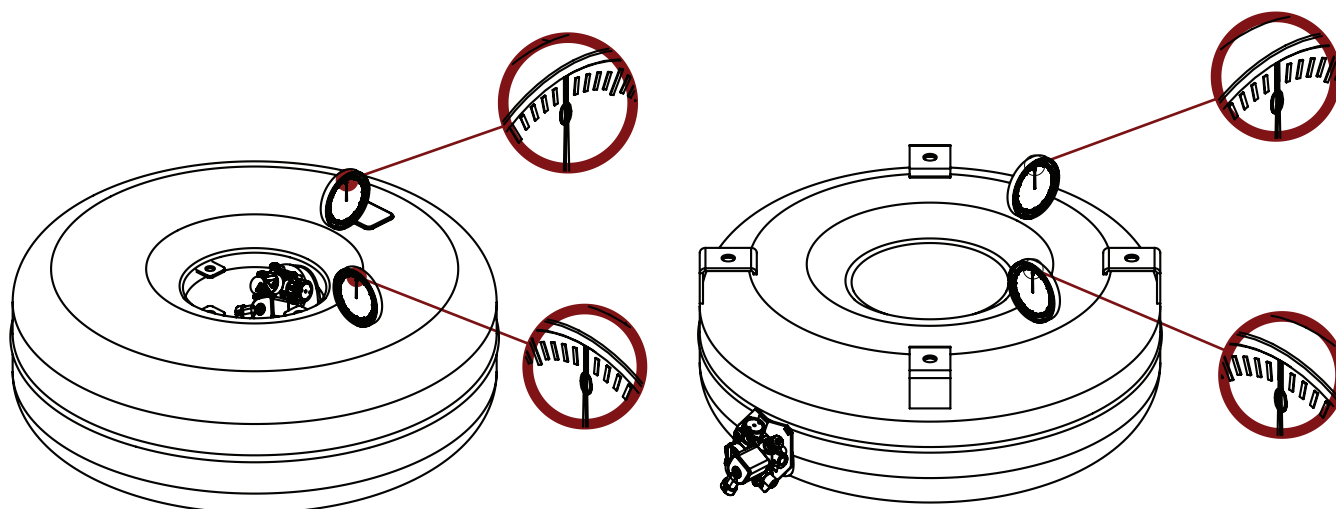


Рис. 71. Контроль наклона оси тороидальных резервуаров.

11. ОКОНЧАТЕЛЬНАЯ ПРОВЕРКА

После установки мультиклапана в резервуаре, рекомендуется заполнить бак и проверить его:

- Герметичность уплотнения и оборудование впускной и выпускной системы с помощью детектора герметичности или другим эквивалентным методом
- Правильное заполнение бака согласно с правилом ECE 67 R01, часть II параграф 17.6.3.1

Автоматический ограничитель уровня наполнения должен быть адаптирован к данному резервуару топлива и должен быть установлен в правильном положении, чтобы предотвратить заполнение топливного бака выше 80% его емкости.

- Правильную работу запорного клапана.

12. КЛАПАН ДОЗАПРАВКИ

это устройство для подачи сжиженного газа в систему. Клапан оснащен обратным клапаном, чтобы избежать обратного потока из резервуара.

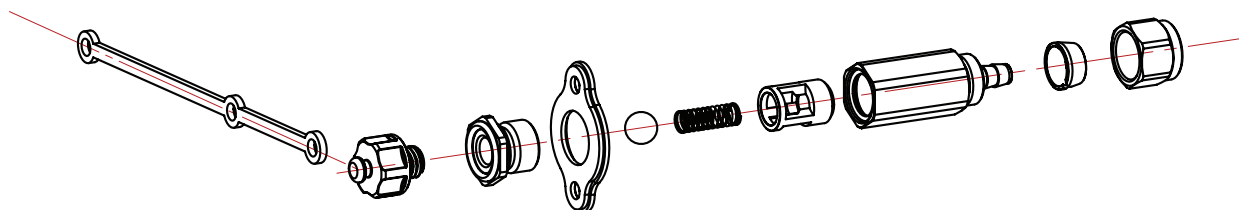


Рис. 72. Компоненты заправочного клапана

Рекомендуется, чтобы заправочный клапан находился в соответствующем месте, это облегчить заправку. Место должно быть свободным от загрязнения и воды. Рекомендуется установить заправочный клапан в таком положении, чтобы подключить адаптер.

При установке надо обратить внимание на медную трубку расположенную на входе мультиклапана. Не надо сгибать ее радиусом, который может уменьшить поперечное сечение трубы и снизить производительность системы СНГ.

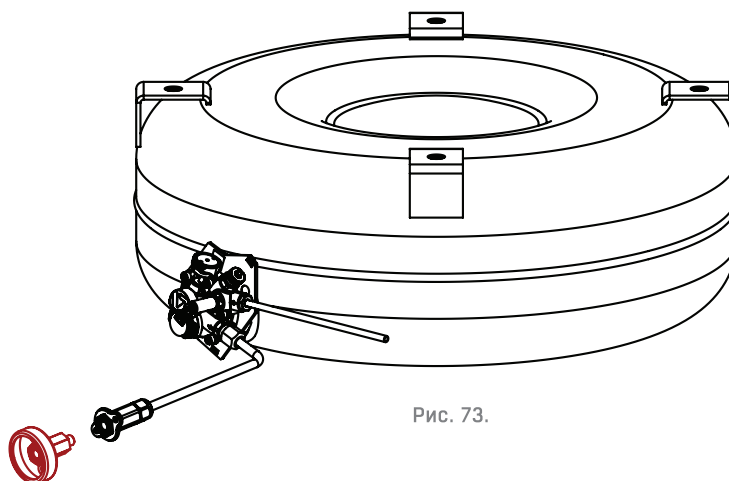


Рис. 73.

- Рекомендуется правильно установить мультиклапан, чтобы избежать вращения элементов мультиклапана.
- Рекомендуется правильно установить мультиклапан, чтобы предотвратить изгиб или повреждения компонентов установки при заправке.
- Рекомендуется завинчивать заглушку заправочного клапана, чтобы избежать загрязнения.

III. РЕШЕНИЕ ПРОБЛЕМ

1. Двигатель не работает с СНГ

1. Двигатель не работает с СНГ

а) Ручной запорный вентиль замкнутый

- Открыть ручной запорный вентиль

б) Скоростной клапан (клапан избыточного потока) заблокирован в замкнутом положении

- Закрыть ручной вентиль и открыть его снова через несколько секунд

в) Труба смята или повреждена

- Заменить трубу/провод

г) Отсутствие электрического подключения

- Правильно подсоединить электрические провода и / или проверить наличие помех

д) Внутри электромагнита/катушки находятся примеси, которые блокируют поток газа

- Заменить мультиклапан

ж) Установлена неправильная модель мультиклапана

- Установить мультиклапан в соответствии с размером резервуара

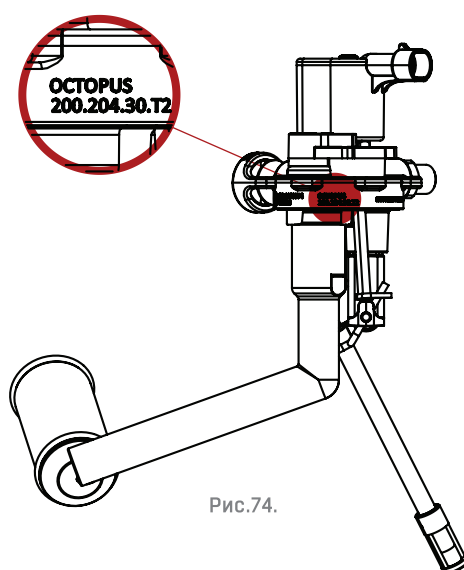


Рис.74.

з) Поврежденный электромагнитический клапан

- Заменить катушку, а в случае когда ее замена не решит проблемы, заменить мультиклапан

и) Недостаточный расход газа для редуктора, из-за небольшого количества СНГ в резервуаре

- Заправиться

2. СНГ не работает при заправке

а) Заблокирован обратный клапан

- Надо заменить мультиклапан

б) *Заправочный клапан заблокирован грязью или пылью*

- Надо заменить мультиклапан

в) *Узкое горло? из-за чрезмерного изгиба*

- Заменить трубу

3. Шум и вибрация мультиклапана во время заправки

а) *Недостаточное давление насоса топливной станции*

- Заправка на другой автомобильной заправочной станции АЗС

4. Неправильная индикация уровня топлива

а) *Стержень поплавка заблокирован в резервуаре*

- Проверить соответствие размера между резервуаром и мультиклапаном. В случае несоответствия заменить мультиклапан на правильный

б) *Трубка с фильтром перекрывает поплавковый стержень*

- Из резервуара вынуть мультиклапан, уладить расположение мультиклапана в соответствии с инструкцией

в) *Неисправный датчик уровня топлива*

- Надо заменить датчик уровня топлива и установить его в соответствии с инструкцией

5. Неправильное заполнение

а) *Неправильная установка резервуара*

- Проверить, соблюдались ли при установке резервуара процедуры в соответствии с инструкцией на странице

б) *Поплавковый стержень сломан или согнут*

- Проверить настройку системы ограничения заполнения 80% в авторизованном сервисном центре
- Если поплавок сломан, надо вынуть мультиклапан

6. Заполнение резервуара 100%

а) *Поплавковый стержень сломан или согнут*

- Надо проверить настройку системы ограничения заполнения 80% в авторизованном сервисном центре
- Если поплавок сломан, надо вынуть мультиклапан

б) *Неправильная сборка мультиклапана в резервуаре*

Надо установить мультиклапан в соответствии с инструкцией, которая находится на странице...

в) *Неправильный монтаж резервуара*

- При заполнении надо установить автомобиль на совершенно ровную горизонтальную плоскость
- Надо проверить установку резервуара, следуя инструкции находящуюся на странице...

г) *Недостаточное давление насоса на АЗС (Автомобильной заправочной станции)*

- Заправить на другой АЗС

д) *Клапан ограничения заполнения 80% заблокирован*

- Надо проверить, пуст ли резервуар
- Надо вынуть мультиклапан и очистить его сжатым воздухом
- Если очистка мультиклапана невозможна, надо его заменить

ж) Трубка с фильтром перекрывает поплавковый стержень

- Из резервуара надо вынуть мультиклапан, уладить расположение мультиклапана в соответствии с инструкцией

з) Стержень поплавка заблокирован в резервуаре

- Проверить соответствие размера между резервуаром и мультиклапаном. В случае несоответствия, заменить мультиклапан на правильный

7. Утечка СНГ из резервуара

а) Неправильный момент затяжки винтов удерживающих фланец мультиклапана

- Надо прикрепить 6 винтов
- Момент затяжки должен находиться в диапазоне от 3 до 4 Nm

б) Поврежденное переднее кольцо резервуара

- Надо вынуть мультиклапан и поступать согласно с инструкцией приведенной на странице

в) Поврежденная прокладка фланца мультиклапана

- Заменить мультиклапан

8. Поврежденные резьбовые впускные и выпускные фитинги

а) Слишком большой момент затяжки винтов

- Заменить мультиклапан

б) неправильно привинченные впускные или выпускные фитинги

- Заменить мультиклапан

9. Авария датчика уровня топлива

а) Электрический провод не подключен

- Надо подключить электрический провод в соответствии с инструкцией, указанной на сайте:

б) Авария магнитного держателя при установке мультиклапана

- Заменить мультиклапан

в) Неисправный датчик уровня топлива

- Заменить датчик

г) Поплавковый стержень в баке заблокирован

- Надо проверить совместимость бака с мультиклапаном

д) Поплавковый стержень сломан или согнут во время установки

- Надо проверить настройку системы ограничения заполнения 80% в авторизованном сервисном центре
- Если поплавок стержень сломан, надо заменить мультиклапан

ж) Трубка с фильтром перекрывает поплавковый стержень

- Из резервуара надо вынуть мультиклапан, уладить расположение мультиклапана в соответствии с инструкцией

10. Утечка СНГ из резервуара при заполнении

а) Недостаточный момент затяжки крепления впускного разъема

- Правильно установить впускной фитинг
- Момент затяжки должен находиться в диапазоне от 4 до 5 Nm

11. Утечка СНГ с резервуара во время нормальной работы*а) Утечка на трубном соединении*

- Правильно установить выпускной фитинг
- Момент затяжки 4/5Nm.

б) Недостаточный момент затяжки гайки и втулки

- Правильно установить выпускной фитинг
- Момент затяжки 4/5Nm.