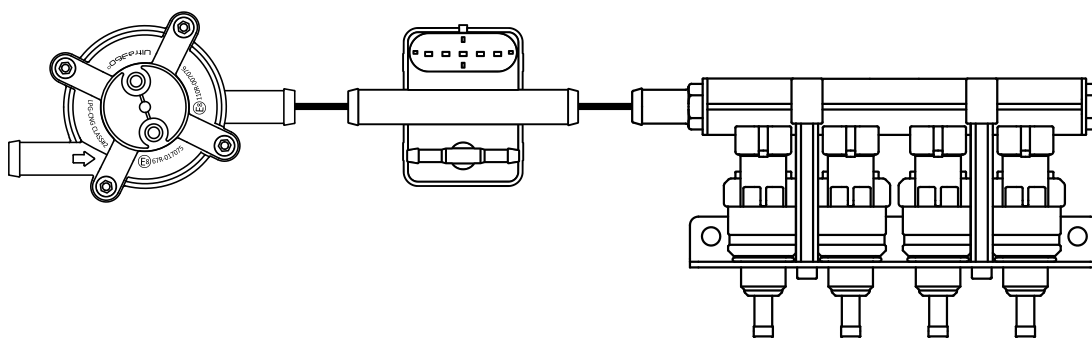


## Recomendaciones para la completación y el montaje de los inyectores Barracuda y filtro Ultra360 en motores de 4, 6 y 8 cilindros según la potencia y el tipo de motor.

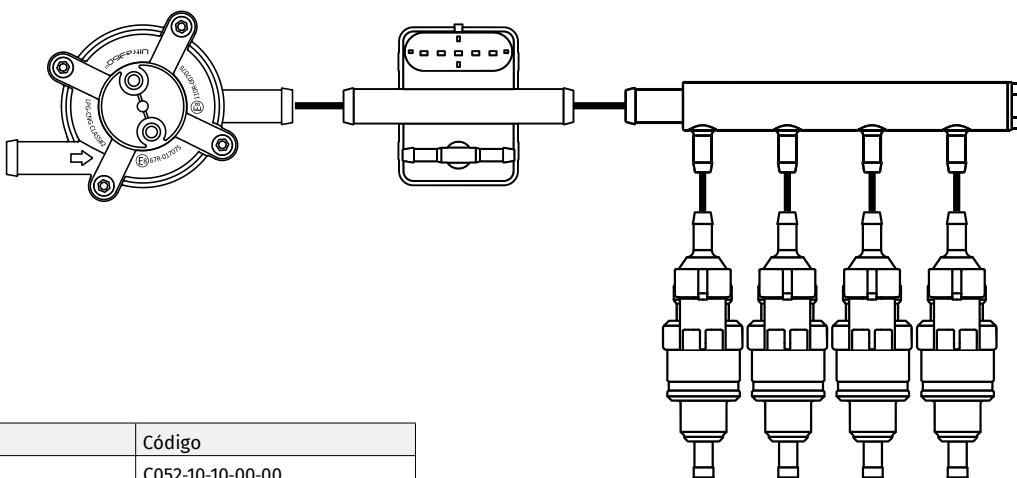
1. De potencia hasta 150 CV - recomendaciones dependiente del espacio debajo del capó, la carcasa del motor etc.:

1.1. Riel de inyección 4cil.:



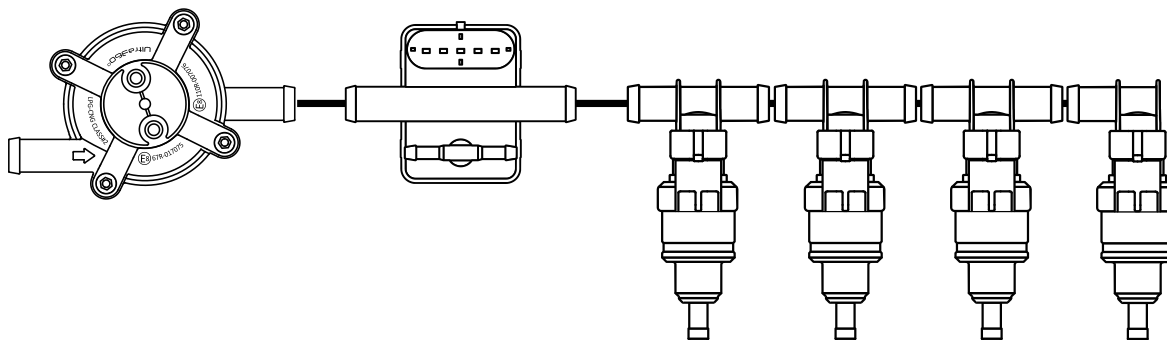
Nombre	Código
Filtro GF1212	C052-10-10-00-00
Riel BR124p	C032-04-04-00-00

1.2. Inyectores individuales con conector + distribuidor 4cil.:



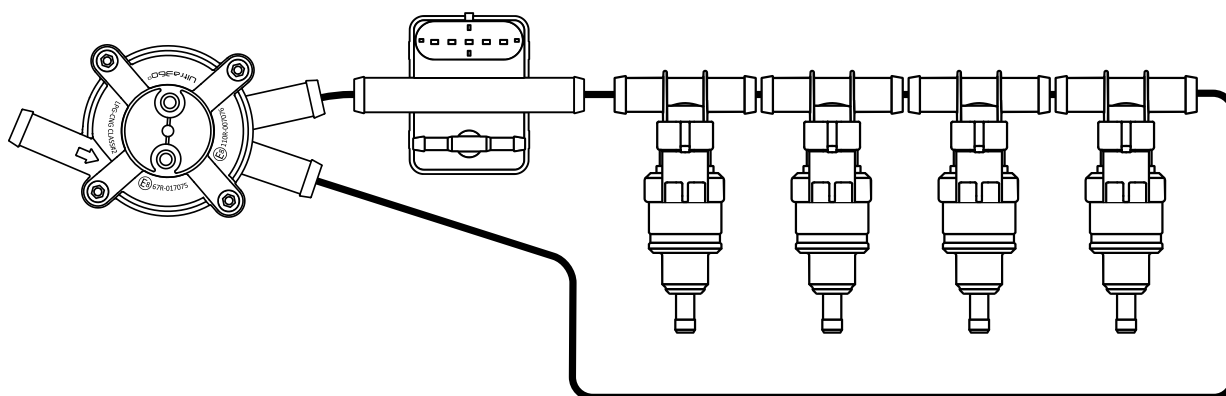
Nombre	Código
Filtro GF1212	C052-10-10-00-00
Distribuidor 4cil	C028-04-00-00-00
4x Inyector individual	C027-15-19-60-00

1.3 Inyectores individuales + adaptadores:



Nombre	Código
Filtro GF1212	C052-10-10-00-00
4x Inyector individual	C027-15-19-60-00
3x Adaptador T BD221P	C056-00-00-01-99
1x Adaptador L BD121P	C056-00-00-02-99

1.4. El motor de 4 cilindros de potencia mayor que 150 CV - se recomienda el montaje de filtro con dos salidas y alimentación de los inyectores por ambos lados:



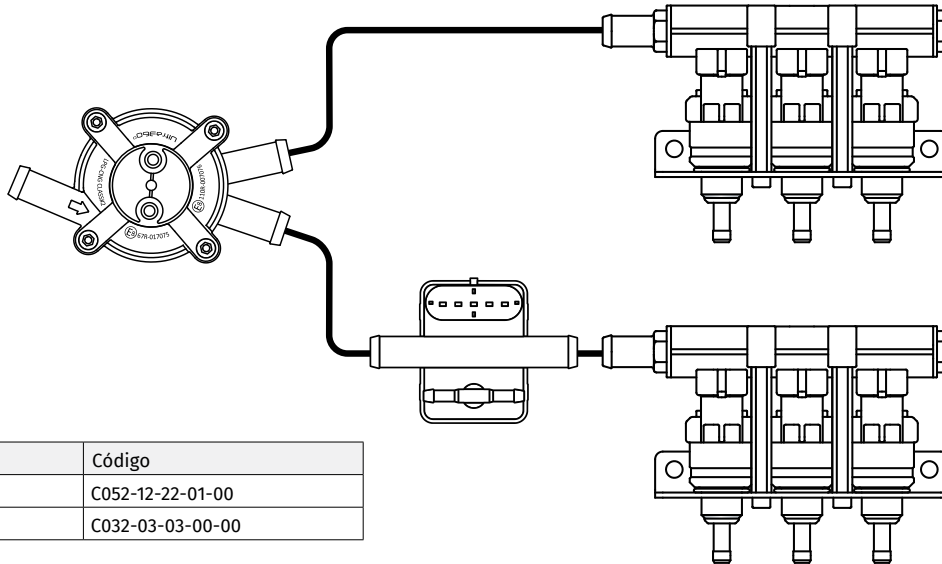
Nombre	Código
Filtro GF1212	C052-12-22-01-00
4x Inyector individual	C027-15-19-60-00
4x Adaptador T BD221P	C056-00-00-01-99

Para los motores de potencia mayor que **180-200 CV** se recomienda el uso de reductor con salida de 16mm (**TURBOT 1200/1500**), filtro **GF1622** e inyectores más eficientes - **Barracuda 130NL**.

Además, la tubería que suministra el reductor en la fase líquida debe tener un diámetro mayor (equivalente al tubo de cobre de diámetro 8mm) y la multiválvula tipo Extra en el tanque de gas.

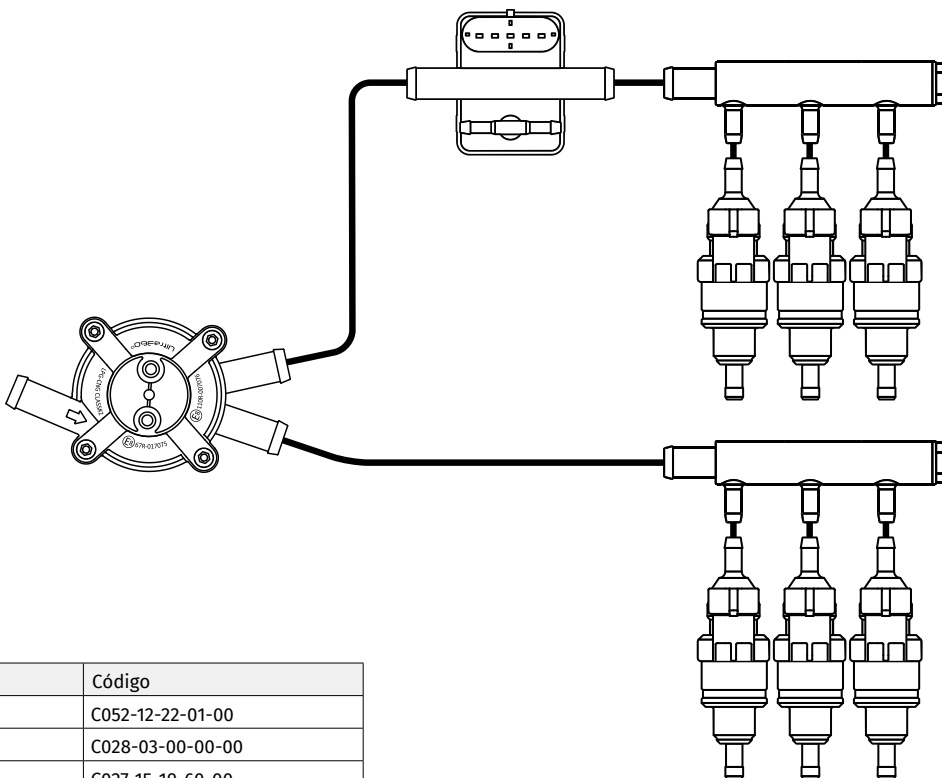
## 2. El motor de 6 cilindros V6 o en línea, de potencia hasta 180 CV:

### 2.1. Dos rieles de inyección 3cil.:



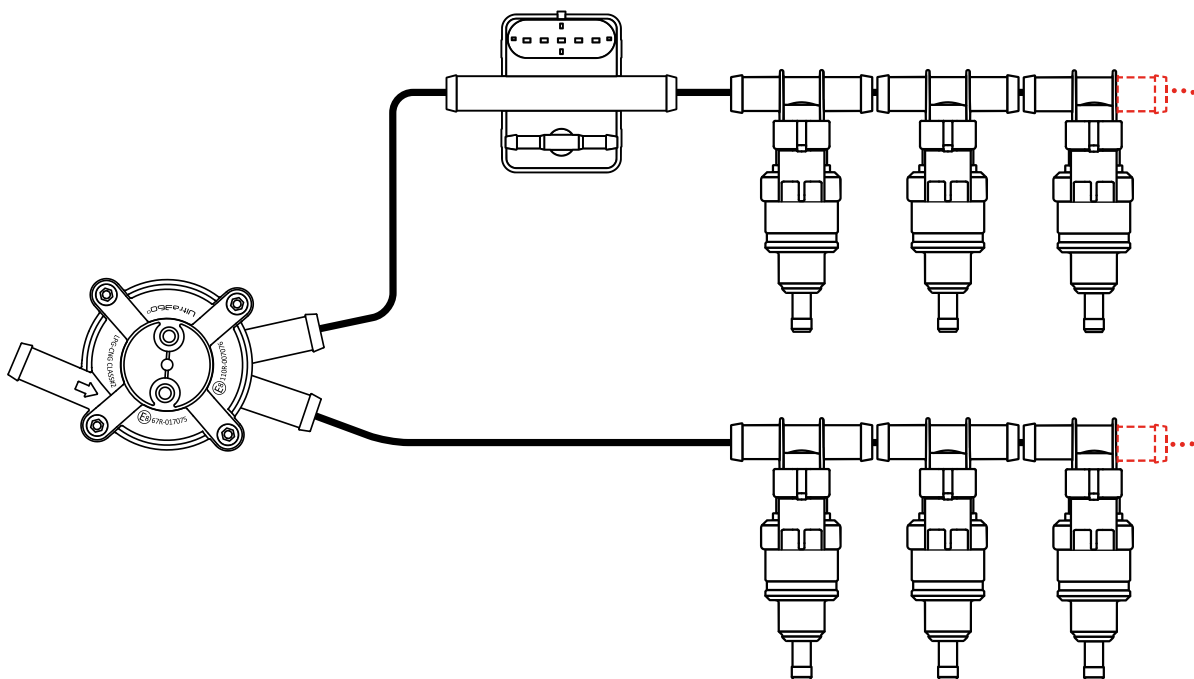
Nombre	Código
Filtro GF1222	C052-12-22-01-00
2x Riel BR123P	C032-03-03-00-00

### 2.2. Inyectores individuales con conector + distribuidores 3cil.:



Nombre	Código
Filtro GF1222	C052-12-22-01-00
2x Distribuidor 3cil.	C028-03-00-00-00
6x Inyector individual	C027-15-19-60-00

2.3. Inyectores individuales + adaptadores T y L:



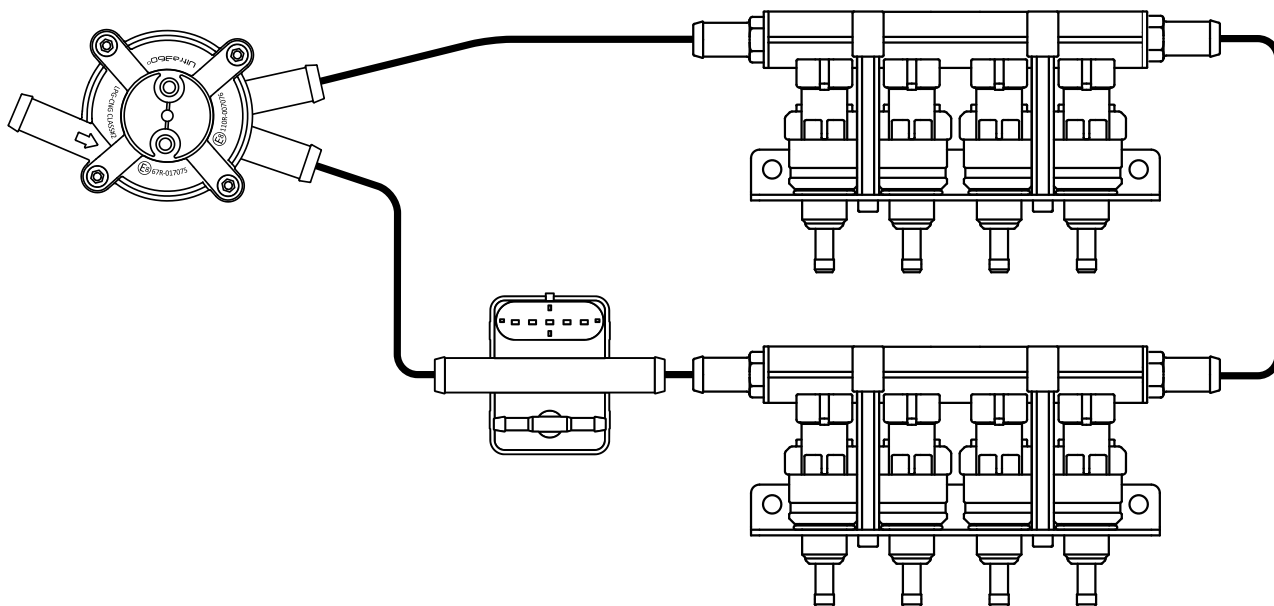
Nombre	Código
Filtro GF1222	C052-12-22-01-00
6x Inyector individual	C027-15-19-60-00
4x Adaptador T BD221P	C056-00-00-01-99
2x Adaptador L BD121P	C056-00-00-02-99

Nombre	Código
Filtro GF1222	C052-12-22-01-00
6x Inyector individual	C027-15-19-60-00
6x Adaptador T BD221P	C056-00-00-01-99

**Para los motores V6 y en línea se recomienda conectar los fines de riel de alimentación (compensación). Para motores de potencia mayor que 180-200 CV se recomienda el uso de reductor con salida de 16mm (TURBOT 1200/1500), filtro GF1622 e inyectores Barracuda 130NL. Para motores de potencia mayor que 250 CV se recomienda el uso de dos reductores, dos filtros GF1212 (o un filtro 4 x 12mm) e inyectores Barracuda 130NL.**

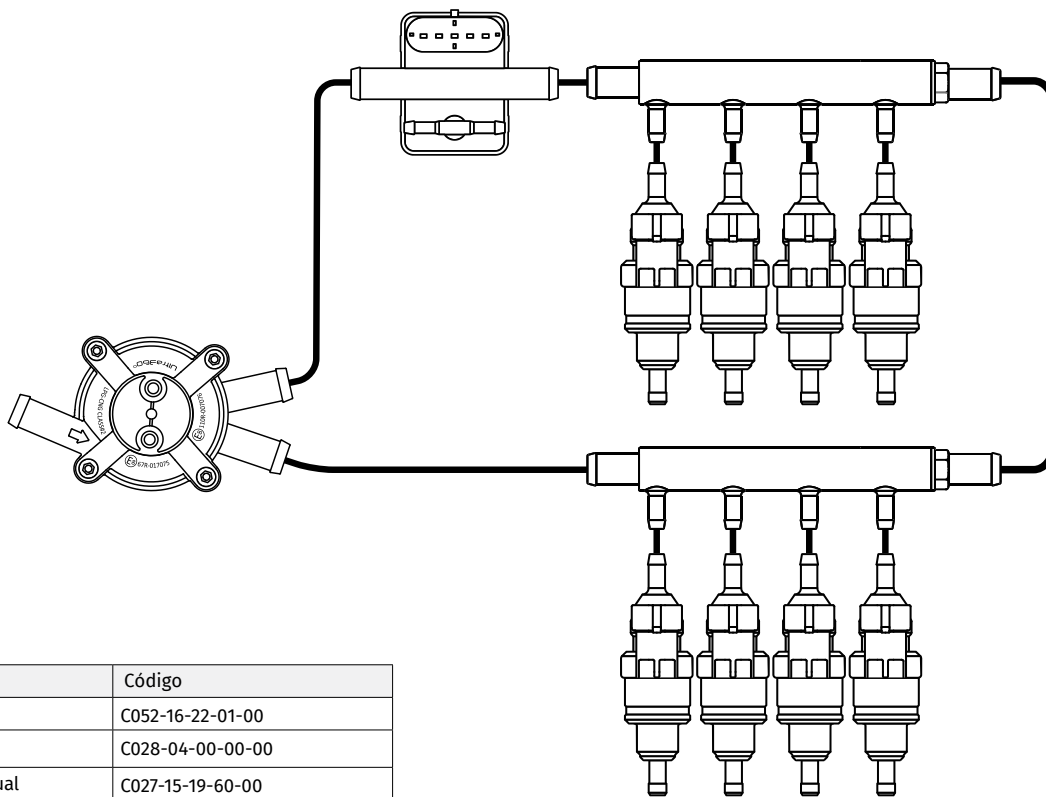
- 3. La mayoría de los motores de 8cil. son tipo V8, además son de potencia mayor que 200 CV, por eso se recomienda el uso de un reductor con salida de 16mm (Turbot 1200/1500), o dos reductores para motores de potencia mayor que 250 CV. La compensación es obligatoria en estos casos.**

**3.1. Dos rieles de inyección 4cil.:**



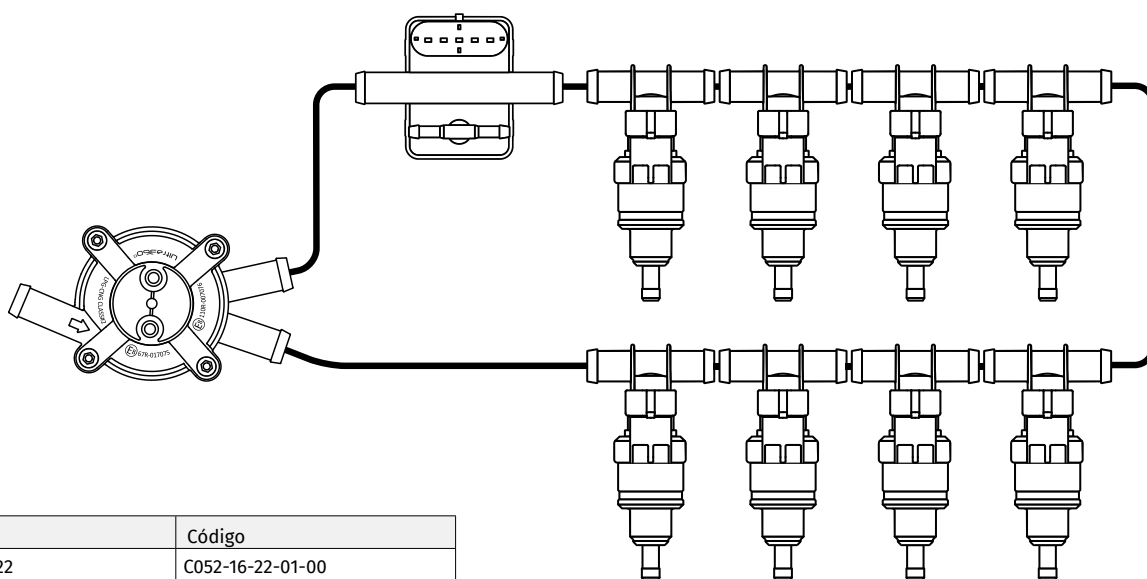
Nombre	Código
Filtro GF1622	C052-16-22-01-00
2x Riel BR124P	C032-04-04-00-00
2x Tubo de riel Barracuda d12 M14x1	C032-00-00-02-99

3.2. Inyectores individuales con conector + distribuidores 4cil.:



Nombre	Código
Filtro GF1622	C052-16-22-01-00
2x Distribuidor 4cil.	C028-04-00-00-00
8x Inyector individual	C027-15-19-60-00
2x Tubo de Rail-001 d12 M12x1	C032-00-00-02-99

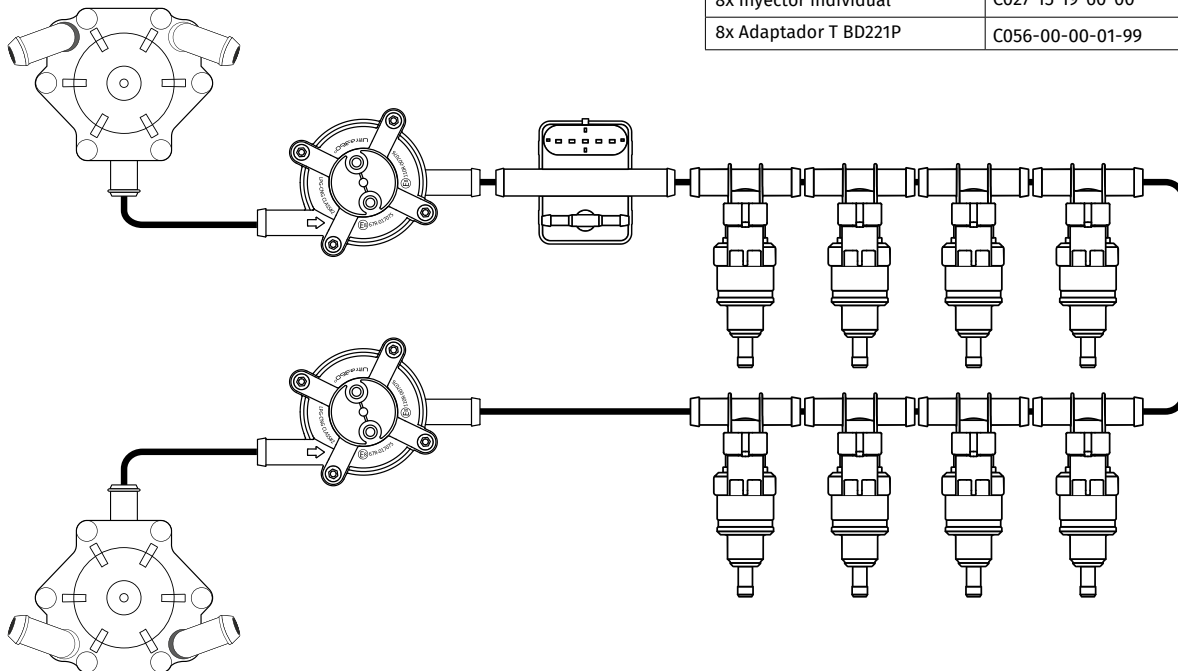
3.3. Inyectores individuales + adaptadores T:



Nombre	Código
Filtro GF1622	C052-16-22-01-00
8x Inyector individual	C027-15-19-60-00
8x Adaptador T BD221P	C056-00-00-01-99

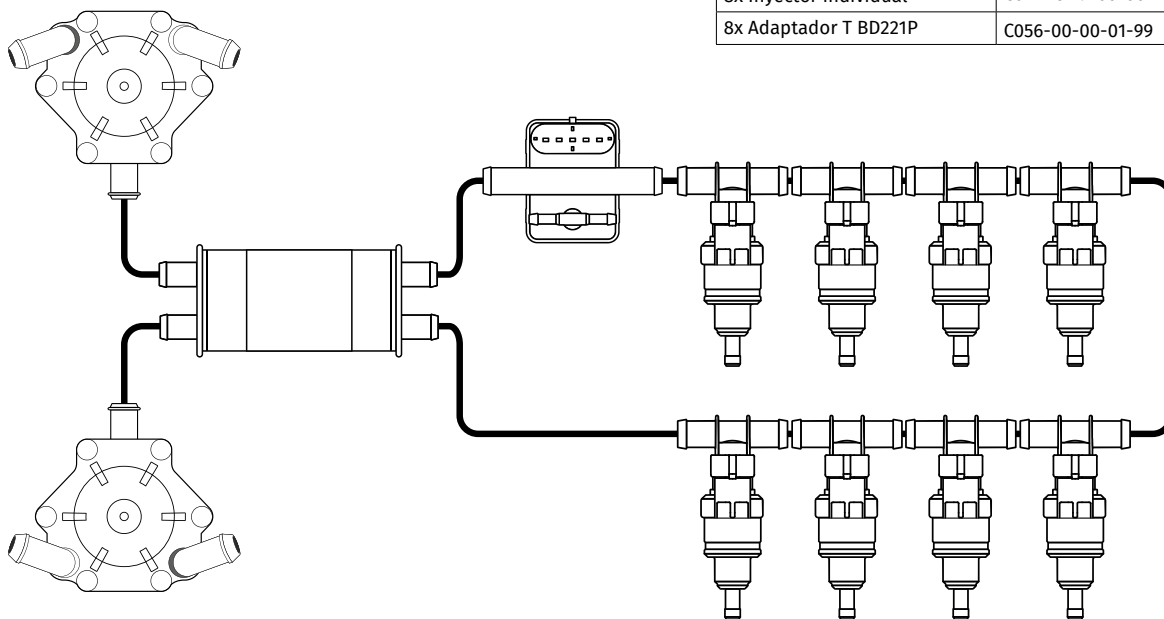
3.4. En caso de instalar dos reductores:

Nombre	Código
Filtro GF1212 o GF1612 (depende del diámetro de salida de reductor)	C052-10-10-00-00 o C052-16-22-01-00
8x Inyector individual	C027-15-19-60-00
8x Adaptador T BD221P	C056-00-00-01-99



3.5. 0:

Nombre	Código
Filtro 4x12mm	FIL00066
8x Inyector individual	C027-15-19-60-00
8x Adaptador T BD221P	C056-00-00-01-99



## Recomendaciones para la completación y el montaje de los inyectores Barracuda y filtro Ultra360 en motores de 4, 6 y 8 cilindros según la potencia y el tipo de motor.



**Para conectar los fines de rieles de ineycción se usa:**

Nombre	Código
Tubo de riel Barracuda d12 M14x1	C032-00-00-02-99



**Para conectar los fines de distribuidores:**

Nombre	Código
Tubo de Rail-001 d12 M12x1	C010-01-06-00-01