



# Инструкция

по установке и настройке  
переключателя питания

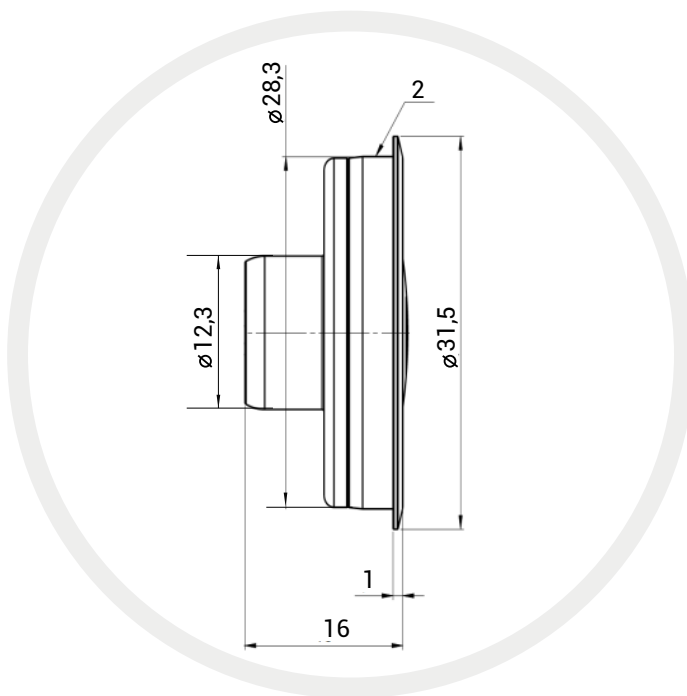
Кнопка CRGB V1  
Кнопка CRGB V2

[www.alexLPG.com](http://www.alexLPG.com)  
[www.autogas-alex.com](http://www.autogas-alex.com)

---

**ALEX**  
PROFESSIONAL AUTOGAS INSTALLATIONS

● **Переключатель CRGB V1**  
(версия впуклая)



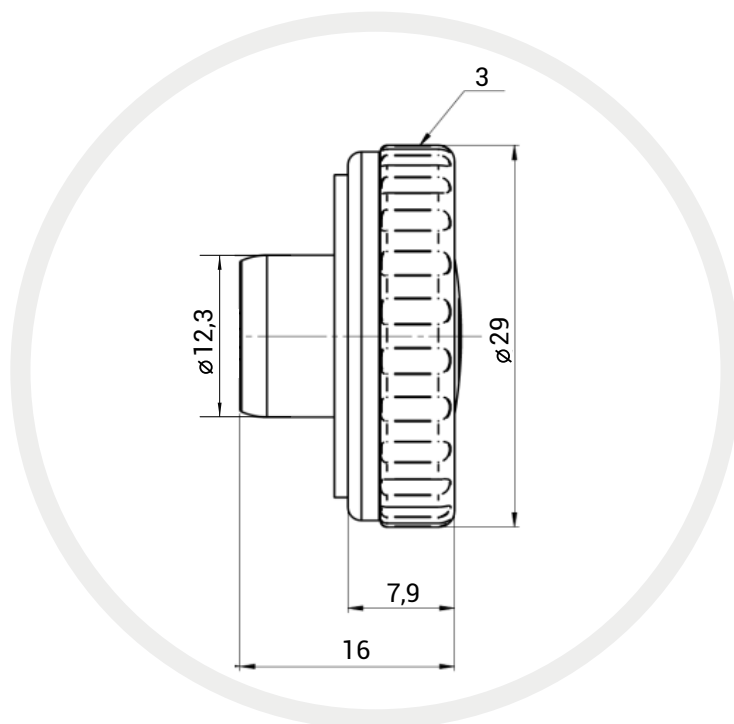
Размеры переключателя CRGB V1

**Для установки впуклого переключателя, рекомендуем использовать кольцевую пилу или сверло с размером 27 мм. Целовое отверстие должно составлять мин. 28,3 мм, но не более чем 29 мм, так чтобы край алюминиевого корпуса эстетически покрывал монтажное отверстие.**

Пример сборки



● **Переключатель CRGB V2**  
(версия выпуклая)



Размеры переключателя CRGB V2

**Для установки переключателя в выпуклой версии, рекомендуем использовать кольцевую пилу или сверло размером 12 мм. Для окончательной и стабильной установки газового переключателя, рекомендуем использовать двухстороннюю клейкую ленту, входящую в комплект.**

Пример сборки



## Настройки переключателя питания CRGB

Переключатель может быть подключен к любому контроллеру ALEX OPTIMA (PICO, nano, EXPERT), а также ALEX IDEA.

Цветовую схему по умолчанию можно изменить в параметрах калибровки датчика уровня газа:

- а) Регулировка цвета
- б) Цвета в палитре RGB
- в) Готовые определения

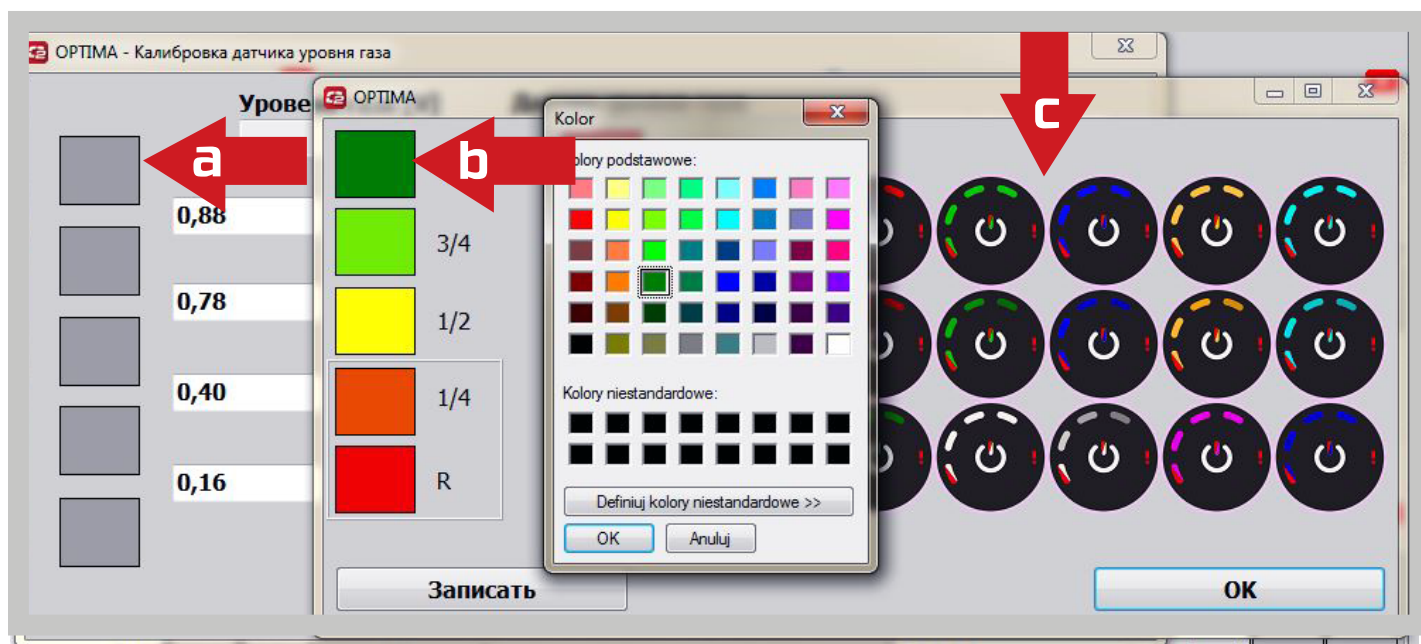
Также возможно изменить уровень яркости.

Настройка цветовых схем доступна в программе OPTIMA 2 начиная с версии 2.11

<https://autogas-alex.com/ru/скачать/программное-обеспечение/>

**Учебное видео:** Переключатель RGB - установка/настройки/изменение цвета

<https://youtu.be/BLMAAUq8QEс>



### ⚠ ВНИМАНИЕ:

Переключатели CRGB работают с драйверами OPTIMA начиная с версии прошивки 11 и приложения OPTIMA 2 начиная с версии 2.11.

При подключении переключателя CRGB, вместо коммутатора старого типа, он работает в цветовой схеме по умолчанию.

